



*Uygulamadan
Üretime*



SONDAJ MAKİNELERİ

GEO 500	1 - 3
GEO 900	4 - 6
GEO 900-E	7 - 9
GEO 1500	10 - 12
GEO 2000	13 - 15

WİRELİNE KAROTLU SİSTEM

NWL Karotiyer	16
NWL İç Tüp Başlığı	17
NWL Overshot	18
NW Boru Sürücü / HWL Tij Kesici	19
HWL Karotiyer	20
HWL İç Tüp Başlığı	21
HWL Overshot	22
HW Boru Sürücü / PWL Tij Kesici	23
PWL Karotiyer	24
PWL İç Tüp Başlığı	25
PWL Overshot	26
PW Boru Sürücü / SWL Tij Kesici	27
Tahlisiye ve Adaptörler	28

TİJ VE MUHAFAZA BORULARI 29 - 30**ELMASLI ÜRÜNLER**

Emprenye Matkaplar	31
Portkron	32
Elmaslı Ürünler	33 - 35



Hakkımızda

GEO Sondaj Makine İmalat Ltd. şirketi 2010 yılında Ortadoğu Sondaj San ve Tic. A.Ş. şirketinde kullanılan sondaj makineleri ve ekipmanlarından edindiğimiz uygulama, kullanım, bakım, iyileştirme ve pekiştirme tecrübelerini üretime dönüştürmek hem de araştırma ve geliştirme çalışmalarımızı daha etkin yaparak sondaj sektörünün ihtiyaçlarını daha ekonomik, yenilikçi verimli ve daha kısa sürede temin etmek için kurulmuştur.

Şirketimiz kurulduktan sonra yapmış olduğu çalışmalar sonucunda GEO 500, GEO 900, GEO 1500 sondaj makineleri, 535, 835 su pompaları ve sondaj ekipmanları üretimine başlamıştır. Bu sondaj makinelerini üretirken yenilikçi ve ihtiyaca göre tasarımlar yapan GEO Sondaj Makine İmalat Ltd. Şirketi çalışmalarında Tubitak Teknoloji ve Yenilikçi Destek Programları Başkanlığı (TEYDEB) bünyesinde yürütülen projelerimizde destek programından faydalanılmıştır.

- 7110412 Nolu Hidrolik Karotlu Paletli Sondaj Makinesi Geliştirme Projesi (1.07.2011 - 30.06.2012)
- 7120574 Nolu Elektrik Uyarılı Hidrolik Sondaj Makinesi Geliştirme Projesi (1.07.2012 - 30.06.2013)
- 7130123 Sonik Sondaj Makinesi Geliştirme Projesi (01.02.2013 - 01.08.2014)

Sondaj Makineleri



0

**DÖNER
EKİPMAN**



**DÖNER
EKİPMAN**



**DÖNER
EKİPMAN**

ORTA AKIŞLI

... VE KAZANINA ÜT.
... ÇERÇİVENDE İŞ YAPMA
... SAMAYI DERHAL YETKİLİSİNE
... İDİYYETİ İLE ÇALIŞ.
... MA SAHAŞINDAN İZİNİZ



GEO 500



Derinlik Kapasitesi

	Susuz Kuyu (m)*	Sulu Kuyu (m)*
PWL	450	500
HWL	700	770
NWL	1.050	1.155

(*) Derinlik kapasitesi standart QWL tijlere ve dik kuyuya göre verilmiştir. Hafifletilmiş veya dış dizaynı değiştirilmiş tijlerin kullanımında derinlik kapasitesi artar.

Güç Ünitesi (80 cc)

	Seçenek 1	Seçenek 2
Üretici	Iveco (@2200 RPM)	Cummins (@2200 RPM)
Model	N67MNTX20.00 A800	6BTA5.9-CI80-II
Güç	129 kW (175 HP)	132 kW (180 HP)
Motor Tipi	Turbo & intercooler	Turbo & intercooler
Soğutma	Su	Su

Standart olarak Iveco ve Cummins motor kullanılmaktadır. (Motor tedarikinde sıkıntı çıkar ise en az yukarıdaki özelliklerde CE normlu Volvo, Deutz veya Ford motorlar da kullanılabilir.)

Tork & RPM Oranları

Vites Oranı	Devir (RPM)	Tork (Nm)
1. 6,27:1	122 - 199	3.950 - 2.250
2. 3,12:1	246 - 400	1.650 - 1.420
3. 1,75:1	439 - 714	1.420 - 705
4. 1,00:1	714 - 1.250	705 - 341

Yağlama Sistemi

Hidrolik tahrikli yağ soğutmalı, devir daimi 25 mikron emiş filtresinden geçirilerek yapılmaktadır.

Hidrolik Kafa

Tip	7 lokmalı - Hidrolik açma, yay ile sıkma
Maksimum İç Çap	120 mm (PWL)
Sıkma Kapasitesi	19.000 kg

Hidrolik Sistem (@1.600 RPM)

	Maks. Debi	Maks. Basınç
Ana Pompa	128 L/dk	300 Bar
(Ana vinç, Wireline vinci, Rotasyon, Askı/baskı silindiri hızlı hareket, Paletler)		
İkincil Pompa	72 L/dk	230 Bar
(Su/çamur pompası)		
Yardımcı Pompa	72 L/dk	180 Bar
(Yavaş ilerleme, Ayak freni, Hidrolik kafa, Rotasyon yana kaydırma, Rotasyon motoruna hız verme, Ana vinç motoruna hız verme, Rotasyon yağlama, Kule kaldırma/indirme, Kule kaydırma, indirme/geri çekme)		
Mikser Pompası	32 L/min	60 Bar
(Hidrolik yağ ve rotasyon kutusu yağ soğutma)		

Hidrolik Yağ Soğutma

Hava ile iki bölmeli radyatör; birinci bölümü hidrolik yağ, ikinci bölümü rotasyon yağı soğutur.

Kule & Baskı Sistemi

Delme Açısı	45 - 90 derece
Kayma Mesafesi	2,20 m (Kule açısı ekseninde)
Baskı Mesafesi	3,40 m
Teleskopik Kule	3,30 m (Kule açma ve kapatma piston ile)
Baskı Hızı	Değişken kontrollü "hızlı" veya "yavaş" seçeneği
Asılma Kapasitesi	15.000 kg
Basma Kapasitesi	12.500 kg

Standart 6 m tij çekme kapasiteli, açılabilir hareketli, teleskopik ve kurulumu kolay, ST52-3 profil kule.

Tij Tutucu

Rotasyon ünitesinin üzerinde bulunmaktadır. Tij tutucu, tiji sabit tutarak hidrolik kafa ile tijlerin açılmasını sağlar. Yaylı sistem ile aşağı/yukarı hareket ederek tijlerin dışlarının zarar görmesi ve ileri/geri hareket ederek ilerleme sırasında tijin sürtünmesi önlenmiştir.

Ana Vinç

Kapasite	9.000 kg
Halat Çapı	21,5 m x 16 mm
Halat Hızı	Boş Tambur 35 m/dk

Hidrolik tahrikli planet vinç.

Wireline Vinç

Hidrolik tahrikli, karşı denge valfi entegre edilmiş vinç.

Kapasite	1.500 m x 4,6 mm	
	Çekme Kapasitesi (kg)	Çekme Hızı (m/dk)
Boş Tambur	1.870	138
Dolu Tambur	545	474

Ayak Freni

BQ' dan SQ' ya kadar tij ve karotiyerleri tutar.

Kapasite	20.000 kg
-----------------	-----------

Su Pompası

Hidrolik tahrikli 835 su pompası.

Maksimum Debi	35 gpm @ 800 psi
----------------------	------------------

Çamur Pompası (Çamur Karıştırma Tankı ile)

Hidrolik tahrikli çamur pompası.

Maksimum Devir	2.300 rpm
-----------------------	-----------

Makine Şasesi

Şase	4 adet hidrolik hareket eden ayak
Hareket	500 mm

Yürüyüş Paleti

Maksimum Hız	4,2 km/h
Maksimum Eğim	30 Derece

Aydınlatma Sistemi

Direk üzerinde 4 adet LED aydınlatma lambası bulunmaktadır.

Kule Merdiveni

3 parçalı merdiven bulunmaktadır.

Ağırlık

Paletli Ağırlık	8.900 kg
-----------------	----------

Hidrolik Hortum & Rekorlar

Parker rekor ve hidrolik hortum (Alman marka) veya Cast rekor ve hidrolik hortum (İtalyan marka)

Oransal Kumanda

Kontroller: Ana vinç, Wireline vinç, Rotasyon, Askı/baskı hızlı hareket, Paletler

Valf Bloğu

Kontroller: Askı/baskı yavaş, Ayak freni, Hidrolik kafa, Tij denge, Rotasyon kutusu yana kaydırma, Rotasyon hidrolik motor hızlandırma, Ana vinç hidrolik motor hızlandırma, Rotasyon kutusu ve şanzuman yağlama

Yardımcı Valf Bloğu

Kontroller: Kule kaldırma/indirme, Kule kaydırma/geri çekme, Makine hidrolik ayakları, Teleskopik kule açma/kapatma

Kontrol Paneli

Acil stop, Rotasyon dönüş basınç, Askı/baskı, Takım ağırlık, Ana vinç, Ana pompa, İkincil pompa, Yardımcı pompa, Rotasyon kutusu yağlama pompa manometreleri

Motor basınç, Motor sıcaklık, Motor devir, Motor çalışma saati, Motor arıza göstergesi, Rotasyon

Garanti

Tüm makine ve pompalara, üretimden kaynaklı arızalara karşı, 2 yıl veya 8000 saat garanti verilmektedir. Ayrıca herhangi bir arıza durumunda 24 saat içinde servis hizmeti sağlanmaktadır.

Bu teknik özellikler teorik mühendislik hesaplamalarına dayanmaktadır. Gerçek kapasite, sondaj koşulları ve ekipmanlara bağlı olarak değişebilmektedir. GEO SONDAJ MAKİNE İMALAT LTD. ŞTİ. önceden bildirimde bulunmaksızın veya yükümlülük altına girmeksizin tasarımlarda ve özelliklerde değişiklik yapma hakkını saklı tutar.

Seçenekler

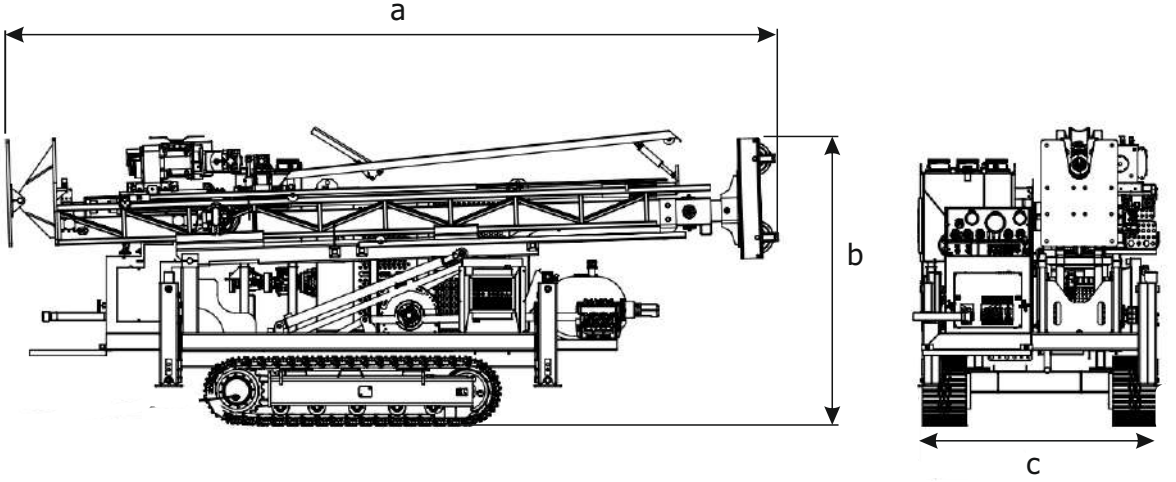
Direk aydınlatması, Su pompası tahliye valfi, manometre, akümülatör ve diyafram, Tij tutucu, Tij döndürücü, Tij yükleyici, Açılır kapanır kontrol paneli, Uzaktan kumanda paneli, Kule merdiveni, Kapalı operatör kabini, Motor servis bilgi bağlantısı, Sesli uyarı sistemi, Yangın söndürme ünitesi, Debimetre, Hidrolik depo doldurma pompası, Halat düzenli sarma sistemi, SPT

Ebatlar

a : 7.200 mm

b : 2.500 mm

c : 2.230 mm



Tüm ağırlık ve ebatlar yaklaşık değerlerdir, değişiklik gösterebilir.

CE sertifikalıdır.

GEO 900



Derinlik Kapasitesi

	Susuz Kuyu (m)*	Sulu Kuyu (m)*
PWL	1.000	1.100
HWL	1.500	1.650
NWL	2.200	2.400

(*) Derinlik kapasitesi standart QWL tijlere ve dik kuyuya göre verilmiştir. Hafifletilmiş veya dış dizaynı değiştirilmiş tijlerin kullanımında derinlik kapasitesi artar.

Güç Ünitesi (107 cc)

	Seçenek 1	Seçenek 2
Üretici	Cummins (@2200 RPM)	Ford (@2000 RPM)
Model	6CTA 8.3 - C260II	9E33
Güç	194 kW (260 HP)	243 kW (330 HP)
Motor Tipi	Turbo & intercooler	Turbo & intercooler
Soğutma	Su	Su

Standart olarak Cummins ve Ford motor kullanılmaktadır. (Motor tedarikinde sıkıntı çıkar ise en az yukarıdaki özelliklerde CE normlu Volvo, Deutz veya Iveco motorlar da kullanılabilir.)

Tork & RPM Oranları

Vites Oranı	Devir (RPM)	Tork (Nm)
1. 6,27:1	122 - 199	5.322 - 3.254
2. 3,12:1	246 - 400	2.648 - 1.620
3. 1,75:1	439 - 714	1.620 - 908
4. 1,00:1	714 - 1.250	849 - 519

Yağlama Sistemi

Hidrolik tahrikli yağ soğutmalı, devir daimi 25 mikron emiş filtresinden geçirilerek yapılmaktadır.

Hidrolik Kafa

Tip	7 lokmalı - Hidrolik açma, yay ile sıkma
Maksimum İç Çap	120 mm (PWL)
Sıkma Kapasitesi	19.000 kg

Hidrolik Sistem (@1.600 RPM)

	Maks. Debi	Maks. Basınç
Ana Pompa	179 L/dk	300 Bar
(Ana vinç, Wireline vinci, Rotasyon, Askı/baskı silindiri hızlı hareket, Paletler)		
İkincil Pompa	72 L/dk	230 Bar
(Su/çamur pompası)		
Yardımcı Pompa	72 L/dk	180 Bar
(Yavaş ilerleme, Ayak freni, Hidrolik kafa, Rotasyon yana kaydırma, Rotasyon motoruna hız verme, Ana vinç motoruna hız verme, Rotasyon yağlama, Kule kaldırma/indirme, Kule kaydırma, indirme/geri çekme)		
Mikser Pompası	32 L/dk	60 Bar
(Hidrolik yağ ve rotasyon kutusu yağ soğutma)		

Hidrolik Yağ Soğutma

Hava ile iki bölmeli radyatör; birinci bölümü hidrolik yağ, ikinci bölümü rotasyon yağı soğutur.

Kule & Baskı Sistemi

Delme Açısı	45 - 90 derece
Kayma Mesafesi	2,20 m (Kule açısı ekseninde)
Baskı Mesafesi	3,40 m
Teleskopik Kule	3,30 m (Kule açma ve kapatma piston ile)
Baskı Hızı	Değişken kontrollü "hızlı" veya "yavaş" seçenekli
Asılma Kapasitesi	16.000 kg
Basma Kapasitesi	12.500 kg

Standart 6 m tij çekme kapasiteli, açılabilir hareketli, teleskopik ve kurulumu kolay, ST52-3 profil kule.

Tij Tutucu

Rotasyon ünitesinin üzerinde bulunmaktadır. Tij tutucu, tiji sabit tutarak hidrolik kafa ile tijlerin açılmasını sağlar. Yaylı sistem ile aşağı/yukarı hareket ederek tijlerin dışlarının zarar görmesi ve ileri/geri hareket ederek ilerleme sırasında tiji sürtünmesi önlenmiştir.

Ana Vinç

Kapasite	18.000 kg
Halat Çapı	21,5 m x 18,5 mm
Halat Hızı	Boş Tambur 35 m/dk

Hidrolik tahrikli planet vinç.

Wireline Vinç

Hidrolik tahrikli, karşı denge valfi entegre edilmiş vinç.

Kapasite	2.000 m x 4,6 mm	
	Çekme Kapasitesi (kg)	Çekme Hızı (m/dk)
Boş Tambur	1.870	138
Dolu Tambur	545	474

Ayak Freni

BQ' dan SQ' ya kadar tij ve karotiyerleri tutar.

Kapasite	25.000 kg
-----------------	-----------

Su Pompası

Hidrolik tahrikli 835 su pompası.

Maksimum Debi	35 gpm @ 800 psi
----------------------	------------------

Çamur Pompası (Çamur Karıştırma Tankı ile)

Hidrolik tahrikli çamur pompası.

Maksimum Devir	2.300 rpm
-----------------------	-----------

Makine Şasesi

Şase	4 adet hidrolik hareket eden ayak
Hareket	500 mm

Yürüyüş Paleti

Maksimum Hız	4,2 km/h
Maksimum Eğim	30 Derece

Aydınlatma Sistemi

Direk üzerinde 4 adet LED aydınlatma lambası bulunmaktadır.

Kule Merdiveni

3 parçalı merdiven bulunmaktadır.

Ağırlık

Paletli Ağırlık	11.500 kg
-----------------	-----------

Hidrolik Hortum & Rekorlar

Parker rekor ve hidrolik hortum (Alman marka) veya Cast rekor ve hidrolik hortum (İtalyan marka)

Oransal Kumanda

Kontroller: Ana vinç, Wireline vinç, Rotasyon, Askı/baskı hızlı hareket, Paletler

Valf Bloğu

Kontroller: Askı/baskı yavaş, Ayak freni, Hidrolik kafa, Tij denge, Rotasyon kutusu yana kaydırma, Rotasyon hidrolik motor hızlandırma, Ana vinç hidrolik motor hızlandırma, Rotasyon kutusu ve şanzuman yağlama

Yardımcı Valf Bloğu

Kontroller: Kule kaldırma/indirme, Kule kaydırma/geri çekme, Makine hidrolik ayakları, Teleskopik kule açma/kapatma

Kontrol Paneli

Acil stop, Rotasyon dönüş basınç, Askı/baskı, Takım ağırlık, Ana vinç, Ana pompa, İkincil pompa, Yardımcı pompa, Rotasyon kutusu yağlama pompa manometreleri

Motor basınç, Motor sıcaklık, Motor devir, Motor çalışma saati, Motor arıza göstergesi, Rotasyon

Garanti

Tüm makine ve pompalara, üretimden kaynaklı arızalara karşı, 2 yıl veya 8000 saat garanti verilmektedir. Ayrıca herhangi bir arıza durumunda 24 saat içinde servis hizmeti sağlanmaktadır.

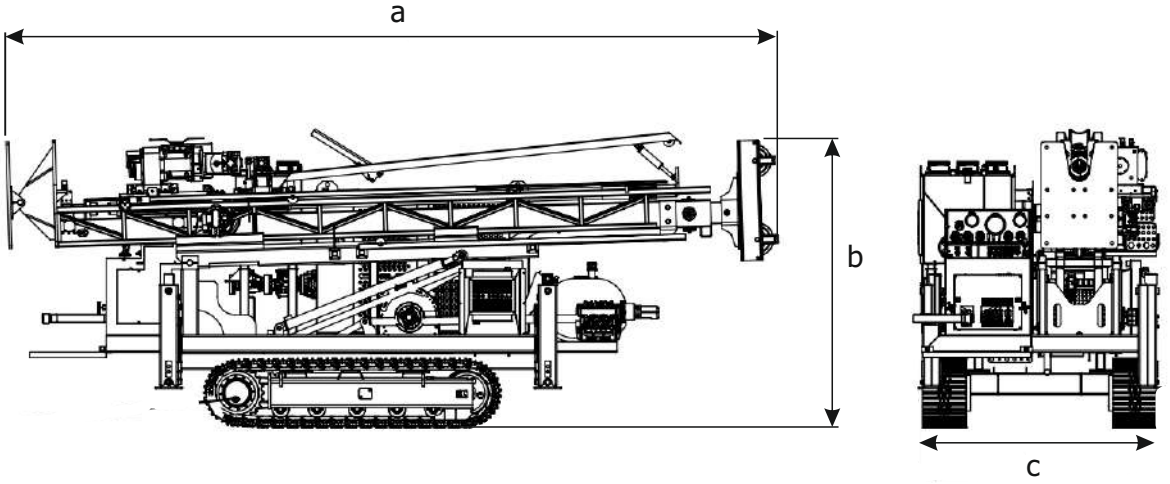
Bu teknik özellikler teorik mühendislik hesaplamalarına dayanmaktadır. Gerçek kapasite, sondaj koşulları ve ekipmanlara bağlı olarak değişebilmektedir. GEO SONDAJ MAKİNE İMALAT LTD. ŞTİ. önceden bildirimde bulunmaksızın veya yükümlülük altına girmeksizin tasarımlarda ve özelliklerde değişiklik yapma hakkını saklı tutar.

Seçenekler

Direk aydınlatması, Su pompası tahliye valfi, manometre, akümülatör ve diyafram, Tij tutucu, Tij döndürücü, Tij yükleyici, Açılır kapanır kontrol paneli, Uzaktan kumanda paneli, Kule merdiveni, Kapalı operatör kabini, Motor servis bilgi bağlantısı, Sesli uyarı sistemi, Yangın söndürme ünitesi, Debimetre, Hidrolik depo doldurma pompası, Halat düzenli sarma sistemi, Hidrolik kaynak ve jeneratör, Hidropomp, Siklon

Ebatlar

a : 7.200 mm
b : 2.570 mm
c : 2.230 mm



Tüm ağırlık ve ebatlar yaklaşık değerlerdir, değişiklik gösterebilir.

CE sertifikalıdır.

GEO 900 - E (Yeraltı)



Derinlik Kapasitesi

	Susuz Kuyu (m)*	Sulu Kuyu (m)*
PWL	650	800
HWL	1.000	1.150
NWL	1.500	1.700
BWL	1.900	2.200

(*) Derinlik kapasitesi standart QWL tijlere ve dik kuyuya göre verilmiştir. Hafifletilmiş veya dış dizaynı değiştirilmiş tijlerin kullanımında derinlik kapasitesi artar.

Güç Ünitesi (107 cc)

Üretici	EMTAŞ, Siemens, ABB (@1500 RPM)
Güç	110 kW (148 HP)
Motor Tipi	Elektrik

Tork & RPM Oranları

Vites Oranı	Devir (RPM)	Tork (Nm)
1. 6,27:1	122 - 199	5.322 - 3.254
2. 3,12:1	246 - 400	2.648 - 1.620
3. 1,75:1	439 - 714	1.620 - 908
4. 1,00:1	714 - 1.250	849 - 519

Yağlama Sistemi

Hidrolik tahrikli yağ soğutmalı, devir daimi 25 mikron emiş filtresinden geçirilerek yapılmaktadır.

Hidrolik Kafa

Tip	7 lokmalı - Hidrolik açma, yay ile sıkma
Maksimum İç Çap	120 mm (PWL)
Sıkma Kapasitesi	19.000 kg

Hidrolik Sistem (@1.450 RPM)

	Maks. Debi	Maks. Basınç
Ana Pompa	179 L/dk	300 Bar
(Ana vinç, Wireline vinci, Rotasyon, Askı/baskı silindiri hızlı hareket, Paletler)		
İkincil Pompa	72 L/dk	230 Bar
(Su pompası)		

Hidrolik Yağ Soğutma

Hava ile iki bölmeli radyatör; birinci bölümü hidrolik yağ, ikinci bölümü rotasyon yağı soğutur.

Kule & Baskı Sistemi

Delme Açısı	360° (Her yöne)
Kayma Mesafesi	1,00 m (Kule açısı ekseninde)
Baskı Mesafesi	1,80 m
Teleskopik Kule	1,50 m (Kule açma ve kapatma piston ile)
Baskı Hızı	Değişken kontrollü "hızlı" veya "yavaş" seçenekli
Asılma Kapasitesi	16.000 kg
Basma Kapasitesi	12.750 kg

Standart 3 m tij çekme kapasiteli, açılabilir hareketli, teleskopik ve kurulumu kolay, ST52-3 profil kule.

Tij Tutucu

Rotasyon ünitesinin üzerinde bulunmaktadır. Tij tutucu, tiji sabit tutarak hidrolik kafa ile tijlerin açılmasını sağlar. Yaylı sistem ile aşağı/yukarı hareket ederek tijlerin dişlerinin zarar görmesi ve ileri/geri hareket ederek ilerleme sırasında tijin sürtünmesi önlenmiştir.

Servis Vinci

Kapasite	1.000 kg
Halat Çapı	16 m x 10 mm
Halat Hızı	Boş Tambur 25 m/dk

Hidrolik tahrikli planet vinç.

Wireline Vinci

Hidrolik tahrikli, karşı denge valfi entegre edilmiş vinç.

Kapasite	1.500 m x 4,6 mm	
	Çekme Kapasitesi (kg)	Çekme Hızı (m/dk)
Boş Tambur	1.870	138
Dolu Tambur	545	474

Ayak Freni

B, N, H, P ve S wireline tij lokmaları ile birlikte.

Kapasite	15.000 kg
-----------------	-----------

Su Pompası

Hidrolik tahrikli 835 su pompası.

Maksimum Debi	35 gpm @ 800 psi
----------------------	------------------

Makine Şasesi

Şase	4 adet hidrolik hareket eden ayak
Hareket	500 mm

Yürüyüş Paleti

Maksimum Hız	4,2 km/h
Maksimum Eğim	30 Derece

Yürüyüş Güç Ünitesi

Üretici	Kubota (@2600 RPM)
Güç	74 kW
Motor Tipi	Turbo & Su Soğutmalı

Aydınlatma Sistemi

Direk üzerinde 4 adet LED aydınlatma lambası bulunmaktadır.

Ağırlık

Paletli Ağırlık	10.500 kg
-----------------	-----------

Hidrolik Hortum & Rekorlar

Parker rekor ve hidrolik hortum (Alman marka) veya Cast rekor ve hidrolik hortum (İtalyan marka)

Oransal Kumanda

Kontroller: Ana vinç, Wireline vinç, Rotasyon, Askı/baskı hızlı hareket, Paletler

Valf Bloğu

Kontroller: Askı/baskı yavaş, Ayak freni, Hidrolik kafa, Tij denge, Rotasyon kutusu yana kaydırma, Rotasyon hidrolik motor hızlandırma, Ana vinç hidrolik motor hızlandırma, Rotasyon kutusu ve şanzuman yağlama

Yardımcı Valf Bloğu

Kontroller: Kule kaldırma/indirme, Kule kaydırma/geri çekme, Makine hidrolik ayakları, Teleskopik kule açma/kapatma

Kontrol Paneli

Acil stop, Rotasyon dönüş basınç, Askı/baskı, Takım ağırlık, Ana vinç, Ana pompa, İkincil pompa, Rotasyon kutusu yağlama pompa manometreleri, Motor basınç, Motor sıcaklık, Motor devir, Motor çalışma saati, Motor arıza göstergesi, Rotasyon

Garanti

Tüm makine ve pompalara, üretimden kaynaklı arızalara karşı, 2 yıl veya 8000 saat garanti verilmektedir. Ayrıca herhangi bir arıza durumunda 24 saat içinde servis hizmeti sağlanmaktadır.

Bu teknik özellikler teorik mühendislik hesaplamalarına dayanmaktadır. Gerçek kapasite, sondaj koşulları ve ekipmanlara bağlı olarak değişebilmektedir. GEO SONDAJ MAKİNE İMALAT LTD. ŞTİ. önceden bildirimde bulunmaksızın veya yükümlülük altına girmeksizin tasarımlarda ve özelliklerde değişiklik yapma hakkını saklı tutar.

Seçenekler

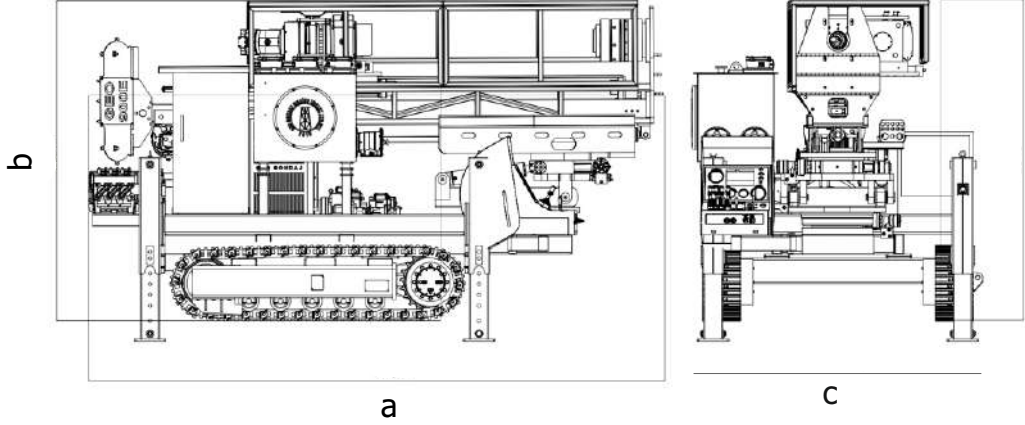
Tij tutucu, Tij döndürücü, Tij yükleyici, Açılır kapanır kontrol paneli, Uzaktan kumanda paneli, Kule merdiveni, Kapalı operatör kabini, Motor servis bilgi bağlantısı, Sesli uyarı sistemi, Yangın söndürme ünitesi, Debimetre, Hidrolik depo doldurma pompası, Halat düzenli sarma sistemi

Ebatlar

a : 4.900 mm

b : 3.000 mm

c : 2.150 mm



Tüm ağırlık ve ebatlar yaklaşık değerlerdir, değişiklik gösterebilir.

CE sertifikalıdır.

GEO 1500



Derinlik Kapasitesi

	Susuz Kuyu (m)*	Sulu Kuyu (m)*
PWL	1.500	1.650
HWL	2.500	2.750
NWL	3.200	3.850

(*) Derinlik kapasitesi standart QWL tijlere ve dik kuyuya göre verilmiştir. Hafifletilmiş veya dış dizaynı değiştirilmiş tijlerin kullanımında derinlik kapasitesi artar.

Güç Ünitesi (160 cc)

	Seçenek 1	Seçenek 2
Üretici	Ford (@2000 RPM)	Ford (@2000 RPM)
Model	9E33	Ecotorq
Güç	243 kW (330 HP)	280 kW (380 HP)
Motor Tipi	Turbo & intercooler	Turbo & intercooler
Soğutma	Su	Su

Standart olarak Ford motor kullanılmaktadır. (Motor tedariğinde sıkıntı çıkar ise en az yukarıdaki özelliklerde CE normlu Volvo, Deutz, Cummins veya Iveco motorlar da kullanılabilir.)

Tork & RPM Oranları

Vites Oranı	Devir (RPM)	Tork (Nm)
1. 6,27:1	122 - 199	6.250 - 3.800
2. 3,12:1	246 - 400	3.100 - 1.890
3. 1,75:1	439 - 714	1.750 - 1.050
4. 1,00:1	714 - 1.250	990 - 600

Yağlama Sistemi

Hidrolik tahrikli yağ soğutmalı, devir daimi 25 mikron emiş filtresinden geçirilerek yapılmaktadır.

Hidrolik Kafa

Tip	7 lokmalı - Hidrolik açma, yay ile sıkma
Maksimum İç Çap	120 mm (PWL)
Sıkma Kapasitesi	19.000 kg

Hidrolik Sistem (@1.600 RPM)

	Maks. Debi	Maks. Basınç
Ana Pompa	224 L/dk	300 Bar
(Ana vinç, Wireline vinci, Rotasyon, Askı/baskı silindiri hızlı hareket, Paletler)		
İkincil Pompa	72 L/dk	230 Bar
(Su/çamur pompası)		
Yardımcı Pompa	72 L/dk	180 Bar
(Yavaş ilerleme, Ayak freni, Hidrolik kafa, Rotasyon yana kaydırma, Rotasyon motoruna hız verme, Ana vinç motoruna hız verme, Rotasyon yağlama, Kule kaldırma/indirme, Kule kaydırma, indirme/geri çekme)		
Mikser Pompası	32 L/dk	60 Bar
(Hidrolik yağ ve rotasyon kutusu yağ soğutma)		

Hidrolik Yağ Soğutma

Hava ile iki bölmeli radyatör; birinci bölümü hidrolik yağ, ikinci bölümü rotasyon yağı soğutur.

Kule & Baskı Sistemi

Delme Açısı	45 - 90 derece
Kayma Mesafesi	2,20 m (Kule açısı ekseninde)
Baskı Mesafesi	3,40 m
Teleskopik Kule	3,30 m (Kule açma ve kapatma piston ile)
Baskı Hızı	Değişken kontrollü "hızlı" veya "yavaş" seçenekli
Asılma Kapasitesi	30.000 kg
Basma Kapasitesi	17.000 kg

Standart 6 m tij çekme kapasiteli, açılabilir hareketli, teleskopik ve kurulumu kolay, ST52-3 profil kule.

Tij Tutucu

Rotasyon ünitesinin üzerinde bulunmaktadır. Tij tutucu, tiji sabit tutarak hidrolik kafa ile tijlerin açılmasını sağlar. Yaylı sistem ile aşağı/yukarı hareket ederek tijlerin dışlarının zarar görmesi ve ileri/geri hareket ederek ilerleme sırasında tiji sürtünmesi önlenmiştir.

Ana Vinç

Kapasite	18.000 kg
Halat Çapı	21,5 m x 18,5 mm
Halat Hızı	Boş Tambur 35 m/dk

Hidrolik tahrikli planet vinç.

Wireline Vinç

Hidrolik tahrikli, karşı denge valfi entegre edilmiş vinç.

Kapasite	3.000 m x 4,6 mm	
	Çekme Kapasitesi (kg)	Çekme Hızı (m/dk)
Boş Tambur	1.870	138
Dolu Tambur	545	474

Ayak Freni

BQ' dan SQ' ya kadar tij ve karotiyerleri tutar.

Kapasite	25.000 kg
-----------------	-----------

Su Pompası

Hidrolik tahrikli 835 su pompası.

Maksimum Debi	35 gpm @ 800 psi
----------------------	------------------

Çamur Pompası (Çamur Karıştırma Tankı ile)

Hidrolik tahrikli çamur pompası.

Maksimum Devir	2.300 rpm
-----------------------	-----------

Makine Şasesi

Şase	4 adet hidrolik hareket eden ayak
Hareket	500 mm

Yürüyüş Paleti

Maksimum Hız	4,2 km/h
Maksimum Eğim	30 Derece

Aydınlatma Sistemi

Direk üzerinde 4 adet LED aydınlatma lambası bulunmaktadır.

Kule Merdiveni

3 parçalı merdiven bulunmaktadır.

Ağırlık

Paletli Ağırlık	13.000 kg
-----------------	-----------

Hidrolik Hortum & Rekorlar

Parker rekor ve hidrolik hortum (Alman marka) veya Cast rekor ve hidrolik hortum (İtalyan marka)

Oransal Kumanda

Kontroller: Ana vinç, Wireline vinç, Rotasyon, Askı/baskı hızlı hareket, Paletler

Valf Bloğu

Kontroller: Askı/baskı yavaş, Ayak freni, Hidrolik kafa, Tij denge, Rotasyon kutusu yana kaydırma, Rotasyon hidrolik motor hızlandırma, Ana vinç hidrolik motor hızlandırma, Rotasyon kutusu ve şanzuman yağlama

Yardımcı Valf Bloğu

Kontroller: Kule kaldırma/indirme, Kule kaydırma/geri çekme, Makine hidrolik ayakları, Teleskopik kule açma/kapatma

Kontrol Paneli

Acil stop, Rotasyon dönüş basınç, Askı/baskı, Takım ağırlık, Ana vinç, Ana pompa, İkincil pompa, Yardımcı pompa, Rotasyon kutusu yağlama pompa manometreleri

Motor basınç, Motor sıcaklık, Motor devir, Motor çalışma saati, Motor arıza göstergesi, Rotasyon

Garanti

Tüm makine ve pompalara, üretimden kaynaklı arızalara karşı, 2 yıl veya 8000 saat garanti verilmektedir. Ayrıca herhangi bir arıza durumunda 24 saat içinde servis hizmeti sağlanmaktadır.

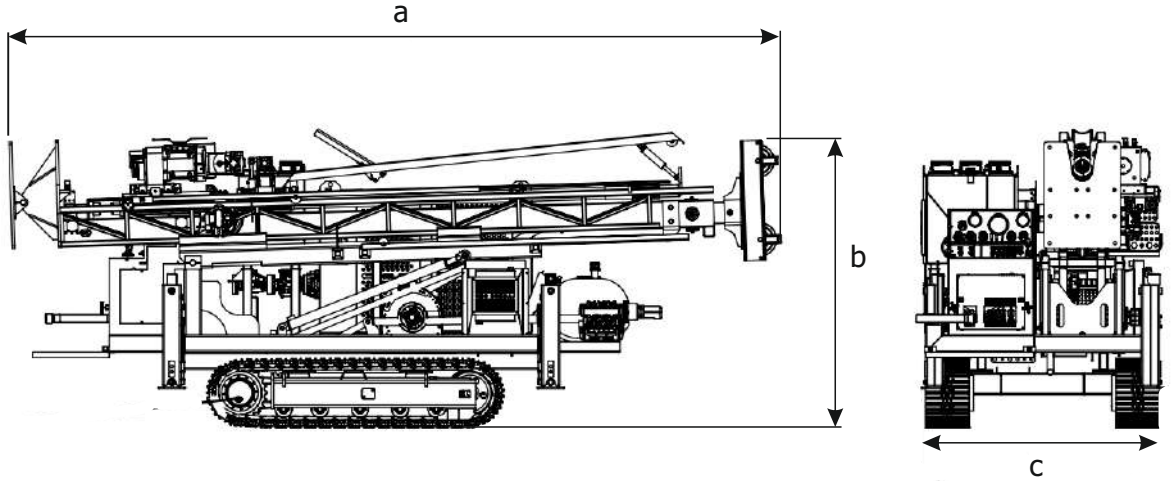
Bu teknik özellikler teorik mühendislik hesaplamalarına dayanmaktadır. Gerçek kapasite, sondaj koşulları ve ekipmanlara bağlı olarak değişebilmektedir. GEO SONDAJ MAKİNE İMALAT LTD. ŞTİ. önceden bildirimde bulunmaksızın veya yükümlülük altına girmeksizin tasarımlarda ve özelliklerde değişiklik yapma hakkını saklı tutar.

Seçenekler

Direk aydınlatması, Su pompası tahliye valfi, manometre, akümülatör ve diyafram, Tij tutucu, Tij döndürücü, Tij yükleyici, Açılır kapanır kontrol paneli, Uzaktan kumanda paneli, Kule merdiveni, Kapalı operatör kabini, Motor servis bilgi bağlantısı, Sesli uyarı sistemi, Yangın söndürme ünitesi, Debimetre, Hidrolik depo doldurma pompası, Halat düzenli sarma sistemi, Hidrolik kaynak ve jeneratör, Hidropomp, Siklon

Ebatlar

a : 7.400 mm
b : 2.500 mm
c : 2.230 mm



Tüm ağırlık ve ebatlar yaklaşık değerlerdir, değişiklik gösterebilir.

CE sertifikalıdır.

GEO 2000



Derinlik Kapasitesi

	Susuz Kuyu (m)*	Sulu Kuyu (m)*
PWL	1.500	1.650
HWL	2.500	2.750
NWL	3.200	3.850

(*) Derinlik kapasitesi standart QWL tijlere ve dik kuyuya göre verilmiştir. Hafifletilmiş veya dış dizaynı değiştirilmiş tijlerin kullanımında derinlik kapasitesi artar.

Güç Ünitesi (160 cc)

Üretici	Ford (@2000 RPM)
Model	9E33
Güç	243 kW (330 HP)
Motor Tipi	Turbo & intercooler
Soğutma	Su

Standart olarak Ford motor kullanılmaktadır. (Motor tedarikinde sıkıntı çıkar ise en az yukarıdaki özelliklerde CE normlu Volvo, Deutz, Cummins veya Iveco motorlar da kullanılabilir.)

Tork & RPM Oranları

Vites Oranı	Devir (RPM)	Tork (Nm)
1. 6,27:1	122 - 199	6.250 - 3.800
2. 3,12:1	246 - 400	3.100 - 1.890
3. 1,75:1	439 - 714	1.750 - 1.050
4. 1,00:1	714 - 1.250	990 - 600

Yağlama Sistemi

Hidrolik tahrikli yağ soğutmalı, devir daimi 25 mikron emiş filtresinden geçirilerek yapılmaktadır.

Hidrolik Kafa

Tip	7 lokmalı - Hidrolik açma, yay ile sıkma
Maksimum İç Çap	120 mm (PWL)
Sıkma Kapasitesi	19.000 kg

Hidrolik Sistem (@1.600 RPM)

	Maks. Debi	Maks. Basınç
Ana Pompa	224 L/dk	300 Bar
(Ana vinç, Wireline vinci, Rotasyon, Askı/baskı silindiri hızlı hareket, Paletler)		
İkincil Pompa	72 L/dk	230 Bar
(Su/çamur pompası)		
Üçüncül Pompa	72 L/dk	230 Bar
(Hidropomp, Hidrolik kaynak makinesi ve jeneratör)		
Yardımcı Pompa	72 L/dk	180 Bar
(Yavaş ilerleme, Ayak freni, Hidrolik kafa, Rotasyon yana kaydırma, Rotasyon motoruna hız verme, Ana vinç motoruna hız verme, Rotasyon yağlama, Kule kaldırma/indirme, Kule kaydırma, indirme/geri çekme)		
Mikser Pompası	32 L/dk	60 Bar
(Hidrolik yağ ve rotasyon kutusu yağ soğutma)		

Hidrolik Yağ Soğutma

Hava ile iki bölmeli radyatör; birinci bölümü hidrolik yağ, ikinci bölümü rotasyon yağı soğutur.

Kule & Baskı Sistemi

Delme Açısı	45 - 90 derece
Kayma Mesafesi	2,20 m (Kule açısı ekseninde)
Baskı Mesafesi	3,40 m
Teleskopik Kule	3,30 m (Kule açma ve kapatma piston ile)
Baskı Hızı	Değişken kontrollü "hızlı" veya "yavaş" seçenekli
Asılma Kapasitesi	30.000 kg
Basma Kapasitesi	17.000 kg

Standart 6 m tij çekme kapasiteli, açılabilir hareketli, teleskopik ve kurulumu kolay, ST52-3 profil kule.

Tij Tutucu

Rotasyon ünitesinin üzerinde bulunmaktadır. Tij tutucu, tiji sabit tutarak hidrolik kafa ile tijlerin açılmasını sağlar. Yaylı sistem ile aşağı/yukarı hareket ederek tijlerin dışlarının zarar görmesi ve ileri/geri hareket ederek ilerleme sırasında tijn sürtünmesi önlenmiştir.

Ana Vinç

Kapasite	19.000 kg
Halat Çapı	33 m x 24 mm
Halat Hızı	Boş Tambur 35 m/dk

Hidrolik tahrikli planet vinç.

Wireline Vinç

Hidrolik tahrikli, karşı denge valfi entegre edilmiş vinç.

Kapasite	3.000 m x 4,6 mm	
	Çekme Kapasitesi (kg)	Çekme Hızı (m/dk)
Boş Tambur	1.870	138
Dolu Tambur	545	474

Ayak Freni

BQ' dan SQ' ya kadar tij ve karotiyerleri tutar.

Kapasite	25.000 kg
-----------------	-----------

Su Pompası

Hidrolik tahrikli 835 su pompası.

Maksimum Debi	35 gpm @ 800 psi
----------------------	------------------

Çamur Pompası (Çamur Karıştırma Tankı ile)

Hidrolik tahrikli çamur pompası.

Maksimum Devir	2.300 rpm
-----------------------	-----------

Makine Şasesi

Şase	4 adet hidrolik hareket eden ayak
Hareket	500 mm

Yürüyüş Paleti

Maksimum Hız	4,2 km/h
Maksimum Eğim	30 Derece

Aydınlatma Sistemi

Direk üzerinde 4 adet LED aydınlatma lambası bulunmaktadır.

Kule Merdiveni

3 parçalı merdiven bulunmaktadır.

Ağırlık

Paletli Ağırlık	13.000 kg
-----------------	-----------

Hidrolik Hortum & Rekorlar

Parker rekor ve hidrolik hortum (Alman marka) veya Cast rekor ve hidrolik hortum (İtalyan marka)

Oransal Kumanda

Kontroller: Ana vinç, Wireline vinç, Rotasyon, Askı/baskı hızlı hareket, Paletler

Valf Bloğu

Kontroller: Askı/baskı yavaş, Ayak freni, Hidrolik kafa, Tij denge, Rotasyon kutusu yana kaydırma, Rotasyon hidrolik motor hızlandırma, Ana vinç hidrolik motor hızlandırma, Rotasyon kutusu ve şanzuman yağlama

Yardımcı Valf Bloğu

Kontroller: Kule kaldırma/indirme, Kule kaydırma/geri çekme, Makine hidrolik ayakları, Teleskopik kule açma/kapatma

Kontrol Paneli

Acil stop, Rotasyon dönüş basınç, Askı/baskı, Takım ağırlık, Ana vinç, Ana pompa, İkinci pompa, Yardımcı pompa, Rotasyon kutusu yağlama pompa manometreleri

Motor basınç, Motor sıcaklık, Motor devir, Motor çalışma saati, Motor arıza göstergesi, Rotasyon

Garanti

Tüm makine ve pompalara, üretimden kaynaklı arızalara karşı, 2 yıl veya 8000 saat garanti verilmektedir. Ayrıca herhangi bir arıza durumunda 24 saat içinde servis hizmeti sağlanmaktadır.

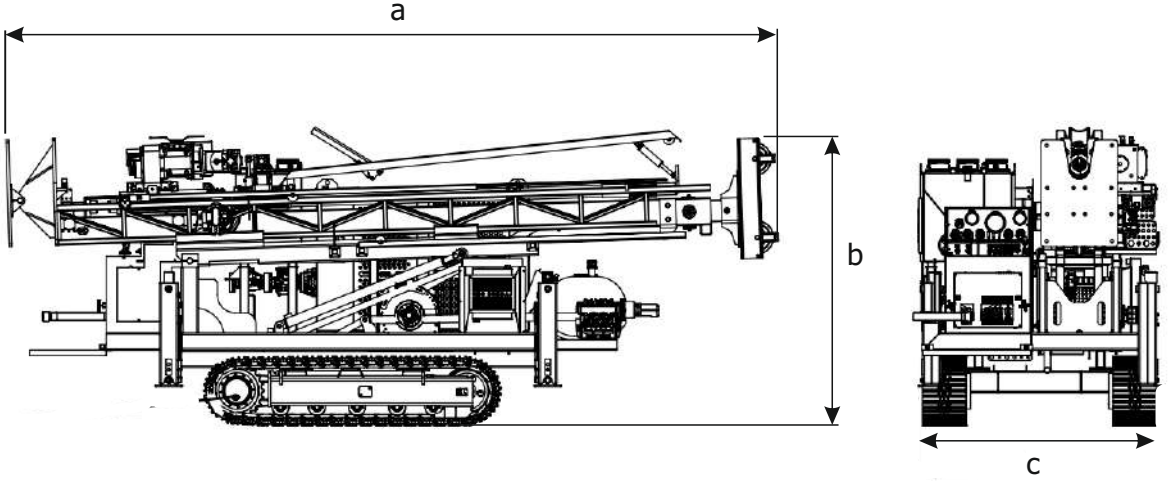
Bu teknik özellikler teorik mühendislik hesaplamalarına dayanmaktadır. Gerçek kapasite, sondaj koşulları ve ekipmanlara bağlı olarak değişebilmektedir. GEO SONDAJ MAKİNE İMALAT LTD. ŞTİ. önceden bildirimde bulunmaksızın veya yükümlülük altına girmeksizin tasarımlarda ve özelliklerde değişiklik yapma hakkını saklı tutar.

Seçenekler

Direk aydınlatması, Su pompası tahliye valfi, manometre, akümülatör ve diyafram, Tij tutucu, Tij döndürücü, Tij yükleyici, Açılır kapanır kontrol paneli, Uzaktan kumanda paneli, Kule merdiveni, Kapalı operatör kabini, Motor servis bilgi bağlantısı, Sesli uyarı sistemi, Yangın söndürme ünitesi, Debimetre, Hidrolik depo doldurma pompası, Halat düzenli sarma sistemi, Hidrolik kaynak ve jeneratör, Hidropomp, Siklon

Ebatlar

a : 7.400 mm
b : 2.500 mm
c : 2.230 mm



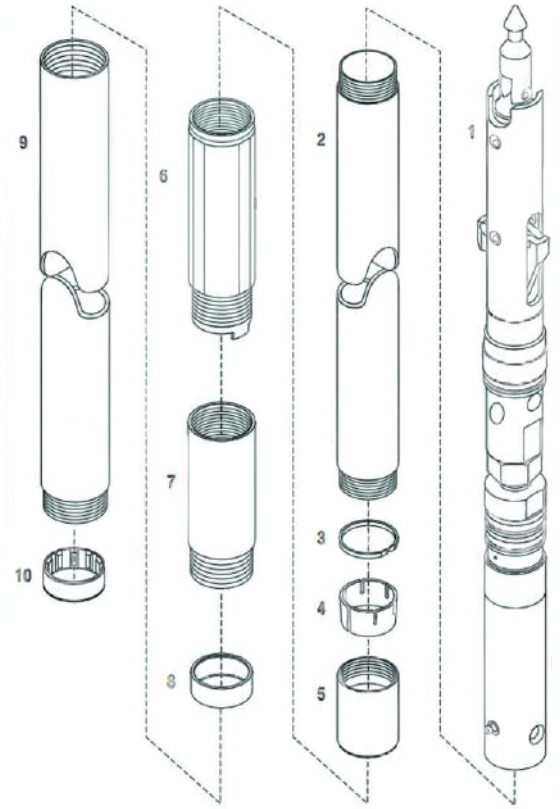
Tüm ağırlık ve ebatlar yaklaşık değerlerdir, değişiklik gösterebilir.

CE sertifikalıdır.

Wireline Karotlu Sistem

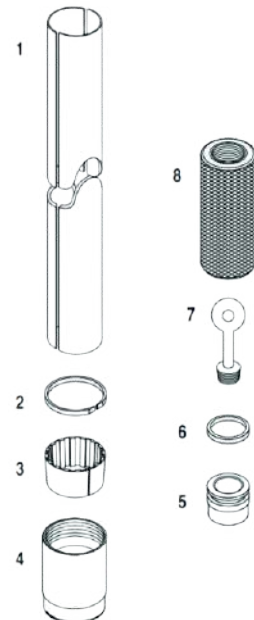


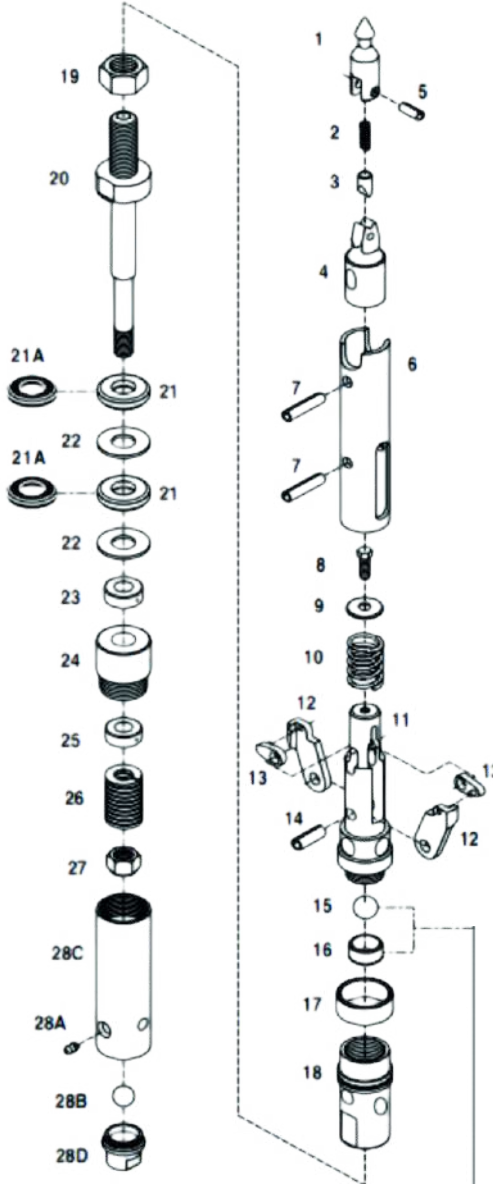
No	Parça No	Açıklama
	G306001	Karotiyer (Komple), 1,50 m
	G306002	Karotiyer (Komple), 3,00 m
1	G3542751	İç Tüp Kafası (Komple)
2	G24909	İç Tüp, 1,50 m
	G24891	İç Tüp, 3,00 m
3	G24893	Segman Durdurucu Bilezik
4	G30488	Segman, İnce Dişli
	G30488-T	Segman, Kalın Dişli
5	G24892	Segman Yuvası
6	G3545405-0	Zırh, Düz
	G3545405-01	NHD Zırh, Düz
	G3545405	Zırh, Köşeli
	G3545405-1	Zırh, Köşeli
	G62764-T	Zırh, Vidye Takviyeli
	G62764-T1	NHD Zırh, Vidye Takviyeli
	G62764	Zırh, Kaynak Takviyeli
	G62764-1	NHD Zırh, Kaynak Takviyeli
7	G24896	Zırh altı, Düz
8	G24897	İç Tüp Durdurucu Bilezik
9	G24910	Dış Tüp, 1,50 m
	G24898	Dış Tüp, 3,0 m
10	G44407	İç Tüp Merkezleyici Bilezik (Sarı)



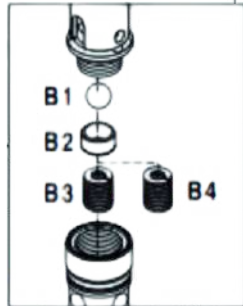
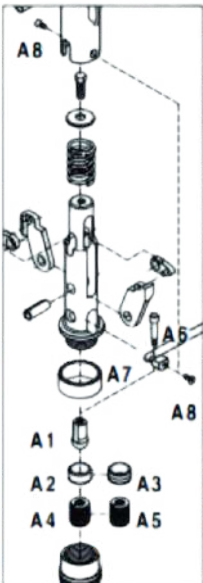
Wireline Karotiyer Çevrim Kiti - NWL3

No	Parça No	Açıklama
1	G26527	Yarıklı Tüp, 1,50 m
	G26528	Yarıklı Tüp, 3,00 m
2	G26530	Segman Durdurucu Bilezik
3	G26531	Segman, İnce Dişli
	G26531-T	Segman, Kalın Dişli
4	G26529	Segman Yuvası
5	G26526	Karot Çıkartma Pistonu
6	G26134	O-Ring
7	G26662	Piston Tıkacı
8	G26532	Pompalama Adaptörü





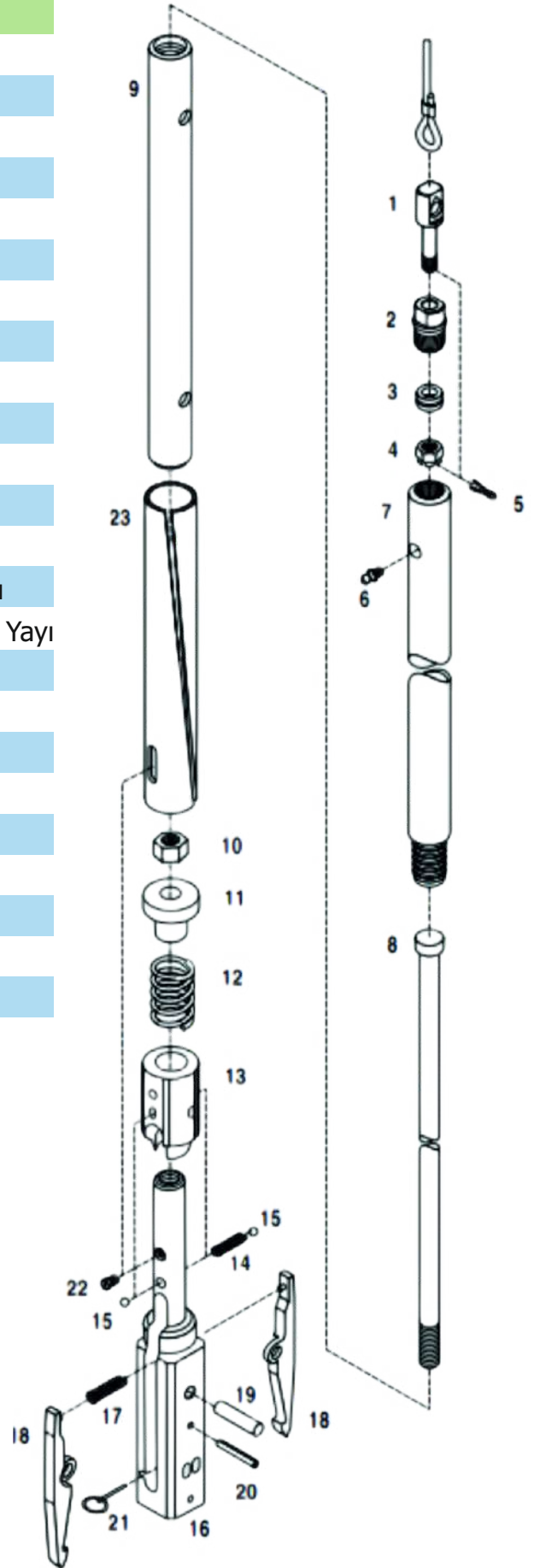
Derin kuyularda sirkülasyon kaybı için opsiyonel Susuz Sondaj Valf Kiti

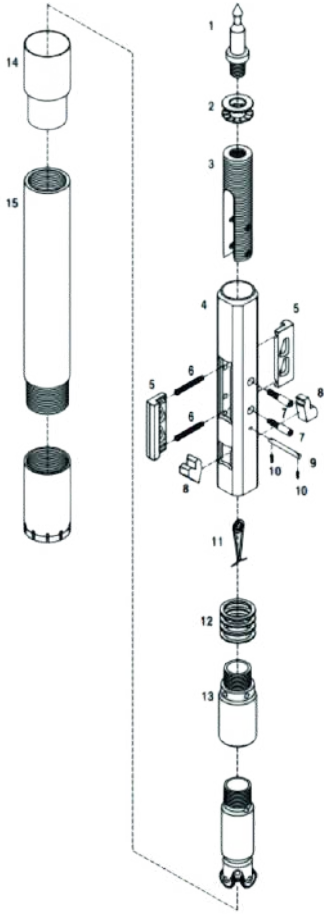


Sirkülasyon kaybı için opsiyonel Sıvı Tutma Kiti

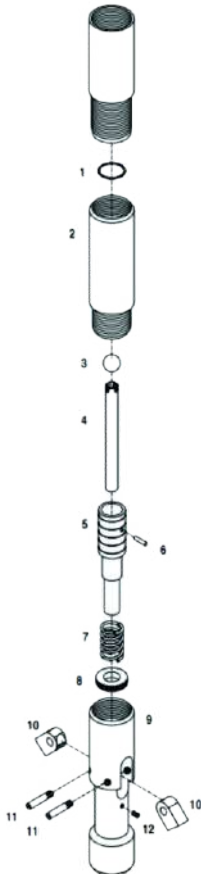
No	Parça No	Açıklama
1-5	G429131	Kompakt Çambaşı ve Altı
1	G42913	Çambaşı
2	G15141	Çambaşı Yayı
3	G42914	Çambaşı Yay Kovanı (Sustası)
4	G3540329	Çambaşı Altı
5	G42905	Çambaşı Pimi
6	G306455	Dil Kapama Kovanı
7	G24305	Dil Kapama Kovanı Pimi
A	G3541210	Susuz Sondaj Valf Kiti
A1	G3543947	Misket (Ucu Dişli)
A2	G306131	Oturma Gösterge Çelik Burcu
A3	G3543378	Sıvı Tutma Yayı, Sert
A4	G104971	Sıvı Tutma Yayı, Orta
A5	G104966	Sıvı Tutma Yayı, Yumuşak
A6	G3533388	Askı Civatası
A7	G3540153	Susuz Sondaj Valf Tutucu
A8	G3541117	Valf Tutucu Civatası
8	G3541932	Cıvata
9	G306022	Pul
10	G3543812	Dil (Mandal) Yayı
11	G3541778	Üst Dil (Mandal) Gövdesi
12	G104816	Dil (Mandal)
13	G306454	Dil (Mandal) Bağlayıcı
14	G24548	Yaylı Pim
15	G62374	Oturma Gösterge Misketi
16	G62380	Oturma Gösterge Fiberi
17	G306009	Oturma Bileziği (İç Tüp Durdurucu Bilezik)
18	G306008	Alt Dil (Mandal) Gövdesi
19	G24885	Ayar (Sabitleme) Somunu
20	G24886	Kafa Mili
21	G44209	Kafa Lastiği
22	G24888	Lastik Pulu
23	G24312	Zarflı Rulman
24	G24889	Mil Rulmanı
25	G18298	Baskı Rulmanı
26	G24313	Baskı Yayı
27	G22918	Yay Baskı Somunu
28	G40664	İç Tüp Kepi (Komple)
28A	G17447	Gresörlük
28B	G62374	Misket
28C	G40677	İç Tüp Kepi
28D	G37382	Misket Yuvası
B	G3542610	Sıvı Tutma Kiti
B1	G62374	Oturma Gösterge Misketi
B2	G306131	Sıvı Tutma Burcu (Çelik)
B3	G104966	Sıvı Tutma Yayı, Yumuşak
B4	G104971	Sıvı Tutma Yayı, Orta

No	Parça No	Açıklama
	G3546744	Overshot Kilitli (Komple)
1	G25991	Delikli Cıvata
2	G25990	Cıvata Yatağı
3	G25986	Taşıma Rulmanı
4	G25985	Kilitli Somun
5	G44615	Pim
6	G17447	Gresörlük
7	G44444	Üst Gövde
8	G3540516	Overshot Mili
9	G44445	Alt Gövde
10	G44524	Mil Somunu
11	G3544103	Kilitli Overshot Yay Yatağı
12	G3544105	Kilitli Overshot Yay
13	G3546745	Kilitli Overshot Kilitleme Kovanı
14	G6951	Kilitli Overshot Kilitleme Kovan Yay
15	G3543772	Kilitli Overshot Misketi
16	G3546746	Kilitli Overshot Gövdesi
17	G3542027	Overshot Dil (Mandal) Yay
18	G3540529	Overshot Dili (Mandal)
19	G42906	Düz Pim
20	G37394	Yaylı Pim
21	G3546747	Kilitleme Pimi
22	G3545073	Sabitleme Cıvatası
23	G15965	Kurtarıcı



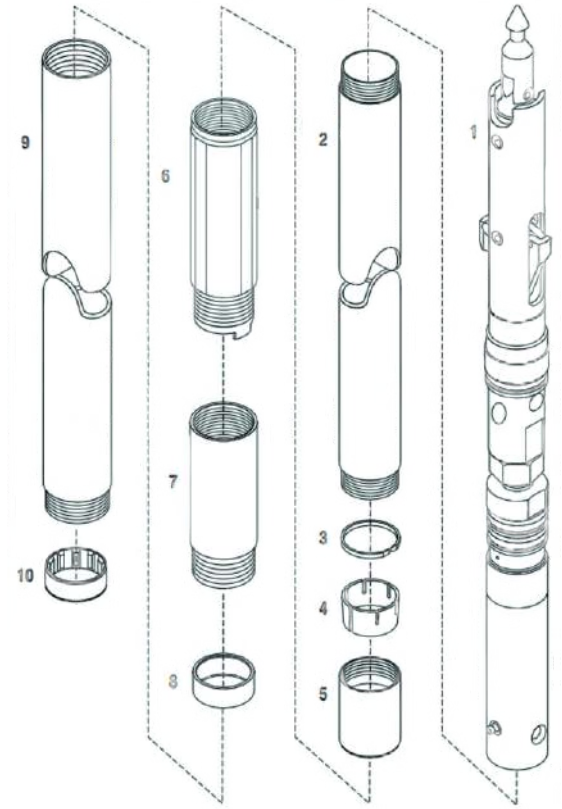


No	Parça No	Açıklama
1-15	G59000	NW (HWL) Boru Sürücü
1-14	G82421	İç Grup
1	G93415	Çambaşı
2	G58040	Kilitleme Pulu
3	G58038	Kavrama Mili
4	G58999	Dil Gövdesi (Mandal Gövdesi)
5	G93417	Dil (Mandal)
6	G93420	Yay
7	G58035	Sabitleme Pimi
8	G59001	Durdurma Dili (Mandalı)
9	G59087	Durdurma Dil Pimi (Mandal Pimi)
10	G44861	Kopilyalı Pim
11	G59082	Durdurucu Dil Yayı (Mandal Yayı)
12	G93418	Mesafe Ayar Yayı
13	G93416	Matkap Adaptörü
14	G59063	Tükleme Adaptörü
15	G80963	Sürücü Borusu



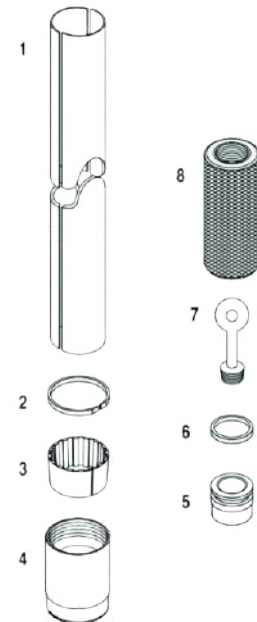
No	Parça No	Açıklama
	G52777	NW Muhafaza / HWL Tij Kesici
1	G61460	İç Segman
2	G52778	Piston Muhafaza
3	G26157	Misket (Çelik)
4	G14529	Su Borusu
5	G14528	Piston
6	G22834	Pim
7	G14531	Yay
8	G14530	Yay Yatağı
9	G14526	Gövde
10	G14532	Kesici
11	G14588	Pim
12	G44663	Sabitleme Civatası

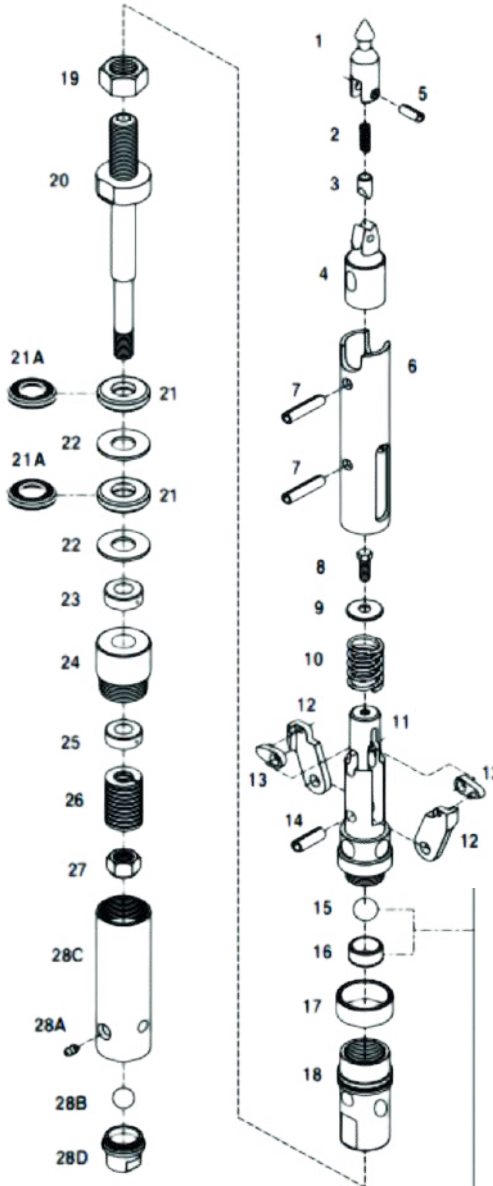
No	Parça No	Açıklama
	G3542946	Karotiyer (Komple), 1,50 m
	G3542949	Karotiyer (Komple), 3,00 m
1	G3542941	İç Tüp Kafası (Komple)
2	G25258	İç Tüp, 1,50 m
	G25236	İç Tüp, 3,00 m
3	G25238	Segman Durdurucu Bilezik
4	G30489	Segman, İnce Dişli
	G30489-T	Segman, Kalın Dişli
5	G25237	Segman Yuvası
6	G3545409-0	Zırh, Düz
	G3545409	Zırh, Köşeli
	G62765-T	Zırh, Vidye Takviyeli
	G62765-W	Zırh, Kaynak Takviyeli
7	G25241	Zırh altı, Düz
8	G25242	İç Tüp Durdurucu Bilezik
9	G44408	Dış Tüp, 1,50 m
	G25243	Dış Tüp, 3,0 m
10	G25244	İç Tüp Merkezleyici Bilezik (Sarı)



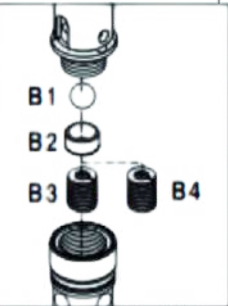
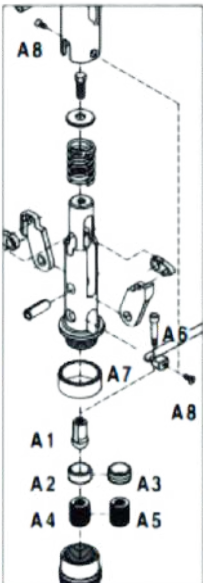
Wireline Karotiyer Çevrim Kiti - HWL3

No	Parça No	Açıklama
1	G26512	Yarıklı Tüp, 1,50 m
	G26513	Yarıklı Tüp, 3,00 m
2	G26515	Segman Durdurucu Bilezik
3	G26516	Segman, İnce Dişli
	G26516-T	Segman, Kalın Dişli
4	G26514	Segman Yuvası
5	G26510	Karot Çıkartma Pistonu
6	G20651	O-Ring
7	G26662	Piston Tıkacı
8	G26517	Pompalama Adaptörü





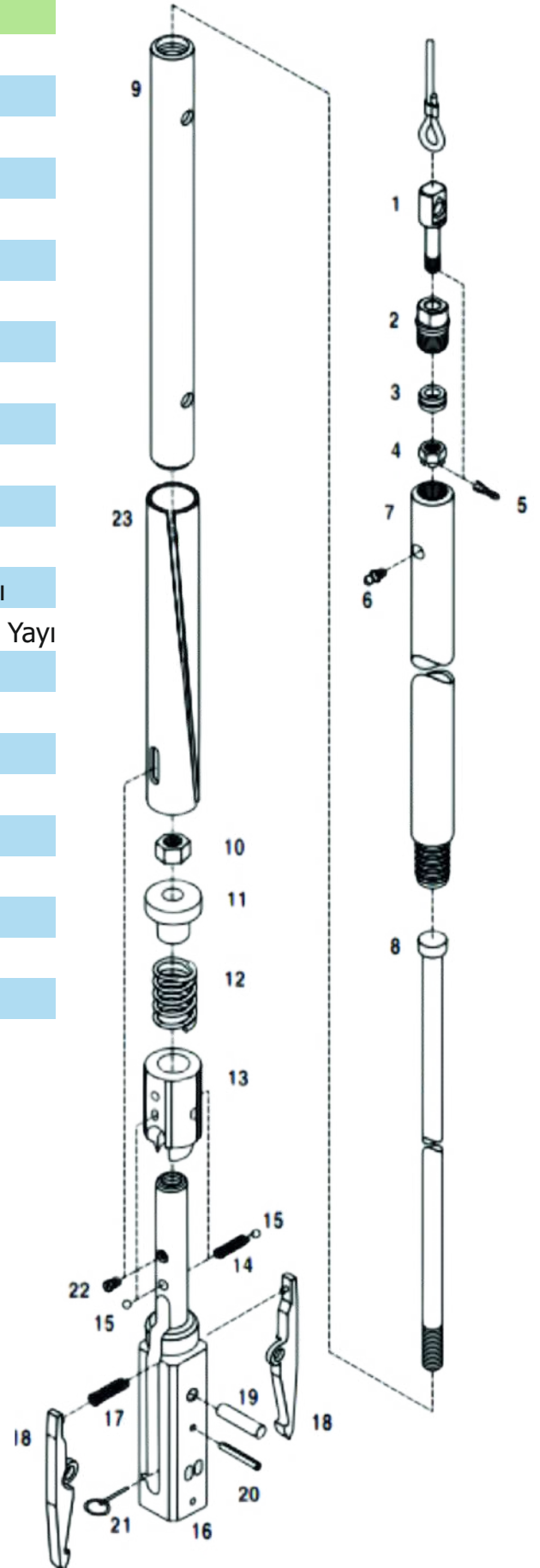
Derin kuyularda sirkülasyon kaybı için opsiyonel Susuz Sondaj Valf Kiti

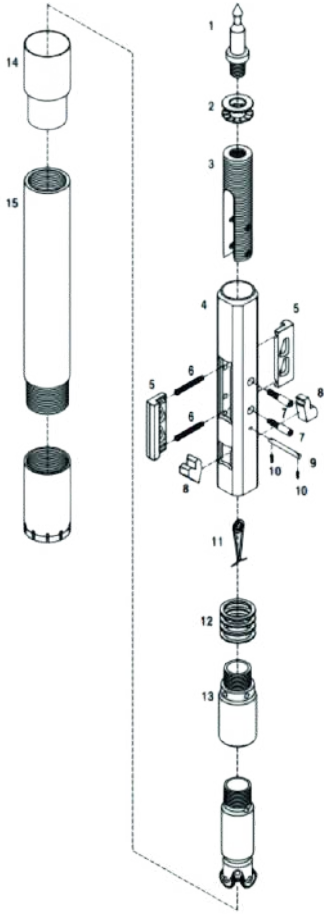


Sirkülasyon kaybı için opsiyonel Sıvı Tutma Kiti

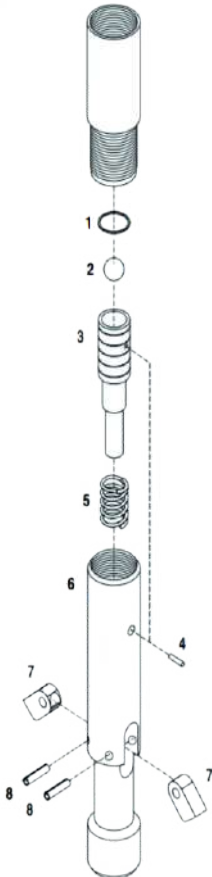
No	Parça No	Açıklama
1-5	G429131	Kompakt Çambaşı ve Altı
1	G42913	Çambaşı
2	G15141	Çambaşı Yayı
3	G42914	Çambaşı Yay Kovanı (Sustası)
4	G3540330	Çambaşı Altı
5	G42905	Çambaşı Pimi
6	G3540151	Dil Kapama Kovanı
7	G24524	Dil Kapama Kovanı Pimi
A	G3541210	Susuz Sondaj Valf Kiti
A1	G3540152	Misket (Ucu Dişli)
A2	G306131	Oturma Gösterge Çelik Burcu
A3	G3543378	Sıvı Tutma Yayı, Sert
A4	G104971	Sıvı Tutma Yayı, Orta
A5	G104966	Sıvı Tutma Yayı, Yumuşak
A6	G3533388	Askı Civatası
A7	G3540153	Susuz Sondaj Valf Tutucu
A8	G3541117	Valf Tutucu Civatası
8	G3541932	Cıvata
9	G104953	Pul
10	G3543619	Dil (Mandal) Yayı
11	G3540156	Üst Dil (Mandal) Gövdesi
12	G104818	Dil (Mandal)
13	G306216	Dil (Mandal) Bağlayıcı
14	G24305	Yaylı Pim
15	G62374	Oturma Gösterge Misketi
16	G62380	Oturma Gösterge Fiberi
17	G104958	Oturma Bileziği (İç Tüp Durdurucu Bilezik)
18	G104957	Alt Dil (Mandal) Gövdesi
19	G44574	Ayar (Sabitleme) Somunu
20	G25231	Kafa Mili
21	G43513	Kafa Lastiği
22	G25233	Lastik Pulu
23	G24528	Zarflı Rulman
24	G25234	Mil Rulmanı
25	G24312	Baskı Rulmanı
26	G24529	Baskı Yayı
27	G103465	Yay Baskı Somunu
28	G40678	İç Tüp Kepi (Komple)
28A	G17447	Gresörlük
28B	G62374	Misket
28C	G40401	İç Tüp Kepi
28D	G37382	Misket Yuvası
B	G3542610	Sıvı Tutma Kiti
B1	G62374	Oturma Gösterge Misketi
B2	G306131	Sıvı Tutma Burcu (Çelik)
B3	G306443	Sıvı Tutma Yayı, Yumuşak
B4	G306444	Sıvı Tutma Yayı, Orta

No	Parça No	Açıklama
	G3546744	Overshot Kilitli (Komple)
1	G25991	Delikli Cıvata
2	G25990	Cıvata Yatağı
3	G25986	Taşıma Rulmanı
4	G25985	Kilitli Somun
5	G44615	Pim
6	G17447	Gresörlük
7	G44444	Üst Gövde
8	G3540516	Overshot Mili
9	G44445	Alt Gövde
10	G44524	Mil Somunu
11	G3544103	Kilitli Overshot Yay Yatağı
12	G3544105	Kilitli Overshot Yay
13	G3546745	Kilitli Overshot Kilitleme Kovanı
14	G6951	Kilitli Overshot Kilitleme Kovan Yay
15	G3543772	Kilitli Overshot Misketi
16	G3546746	Kilitli Overshot Gövdesi
17	G3542027	Overshot Dil (Mandal) Yay
18	G3540529	Overshot Dili (Mandal)
19	G42906	Düz Pim
20	G37394	Yaylı Pim
21	G3546747	Kilitleme Pimi
22	G3545073	Sabitleme Cıvatası
23	G15965	Kurtarıcı



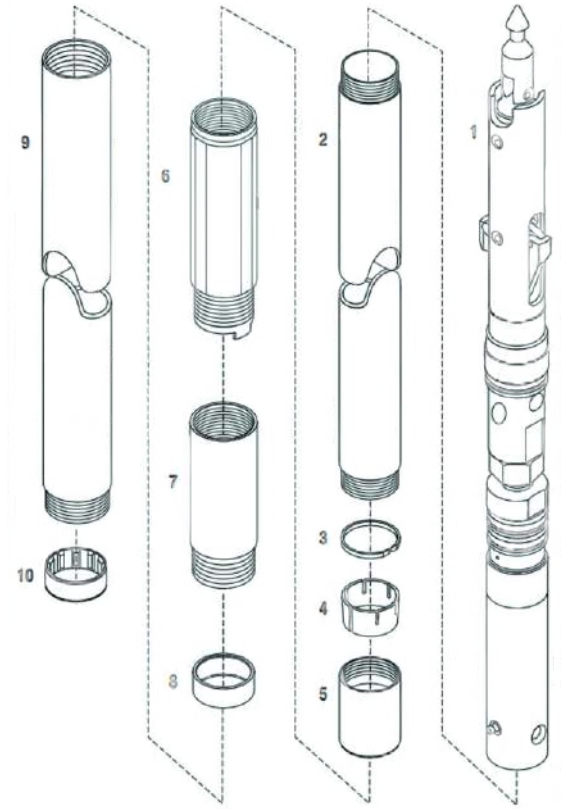


No	Parça No	Açıklama
1-15	G3000863	NW (HWL) Boru Sürücü
1-14	G3000868	İç Grup
1	G93415	Çambaşı
2	G58040	Kilitleme Pulu
3	G58038	Kavrama Mili
4	G59078	Dil Gövdesi (Mandal Gövdesi)
5	G93865	Dil (Mandal)
6	G93420	Yay
7	G58035	Sabitlenme Pimi
8	G59076	Durdurma Dili (Mandalı)
9	G59077	Durdurma Dil Pimi (Mandal Pimi)
10	G44861	Kopilyalı Pim
11	G59082	Durdurucu Dil Yayı (Mandal Yayı)
12	G93863	Mesafe Ayar Yayı
13	G93864	Matkap Adaptörü
14	G3000869	Tükleme Adaptörü
15	G3000864	Sürücü Borusu



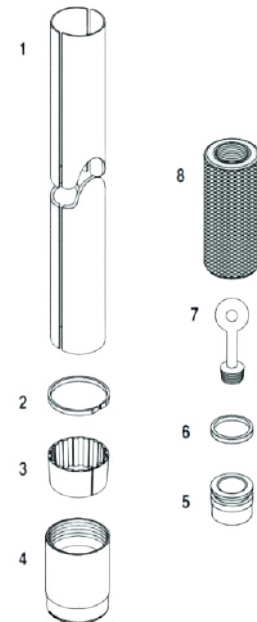
No	Parça No	Açıklama
	G60879	HW Muhafaza / PWL Tij Kesici
1	G61460	İç Segman
2	G26157	Misket (Çelik)
3	G14528	Piston
4	G22834	Pim
5	G14531	Yay
6	G60880	Gövde
7	G62830	Kesici
8	G36216	Pim

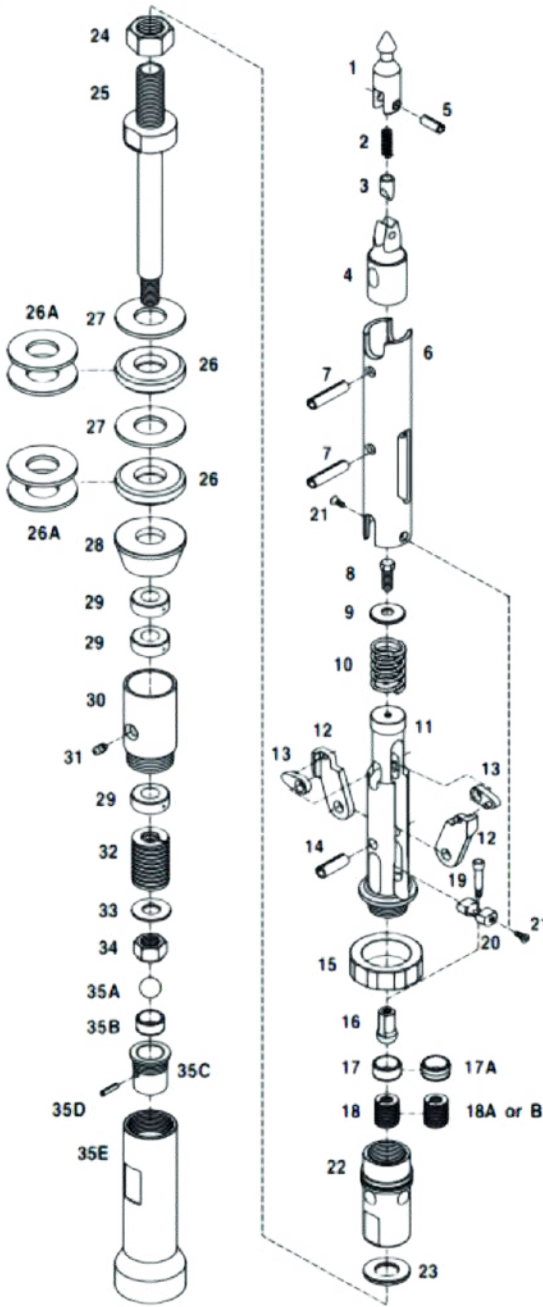
No	Parça No	Açıklama
	G3543865	Karotiyer (Komple), 1,50 m
	G3543866	Karotiyer (Komple), 3,00 m
1	G3543806	İç Tüp Kafası (Komple)
2	G26159	İç Tüp, 1,50 m
	G26534	İç Tüp, 3,00 m
3	G26161	Segman Durdurucu Bilezik
4	G26162	Segman, İnce Dişli
	G26162-T	Segman, Kalın Dişli
5	G52172	Segman Yuvası
6	G101343-0	Zırh, Düz
	G101343	Zırh, Köşeli
	G101343-T	Zırh, Vidye Takviyeli
	G101343-W	Zırh, Kaynak Takviyeli
7	G3543808	Zırh altı, Düz
8	G3543814	İç Tüp Durdurucu Bilezik
9	G44923	Dış Tüp, 1,50 m
	G3543802	Dış Tüp, 3,0 m
10	G3543801	İç Tüp Merkezleyici Bilezik (Sarı)



Wireline Karotiyer Çevrim Kiti - PWL3

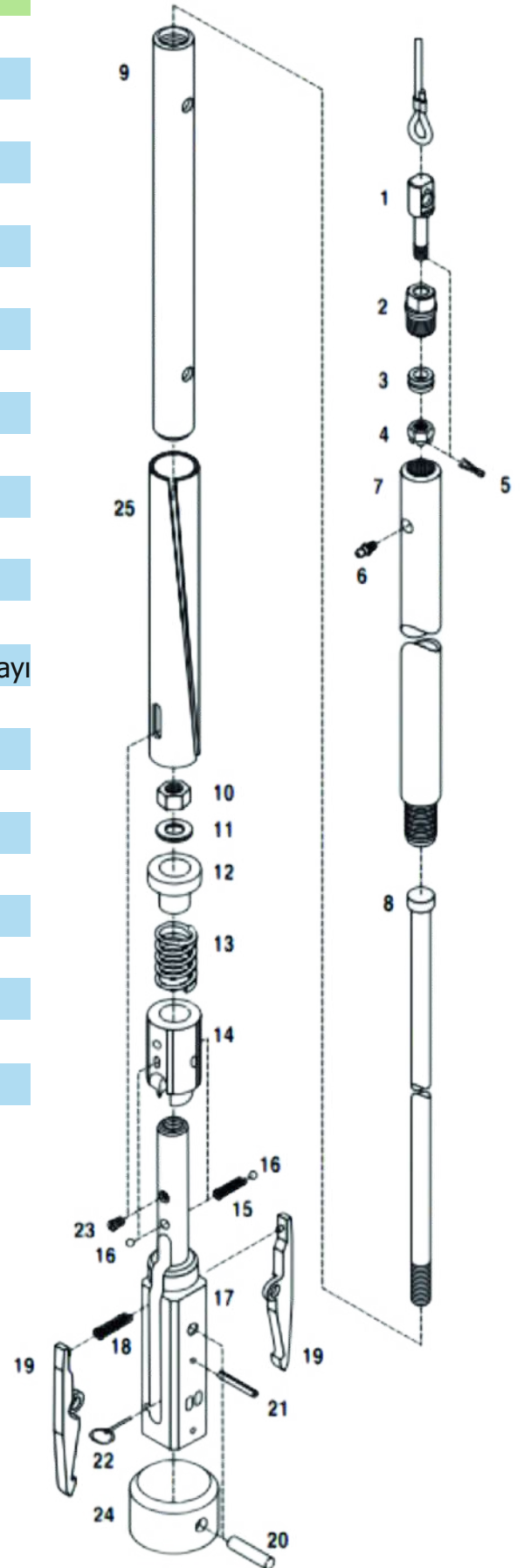
No	Parça No	Açıklama
1	G26180	Yarıklı Tüp, 1,50 m
	G26710	Yarıklı Tüp, 3,00 m
2	G26176	Segman Durdurucu Bilezik
3	G26177	Segman, İnce Dişli
	G26177-T	Segman, Kalın Dişli
4	G26160	Segman Yuvası
5	G26662	Karot Çıkartma Pistonu
6	G26179	O-Ring
7	G26178	Piston Tıkacı
8	G26182	Pompalama Adaptörü

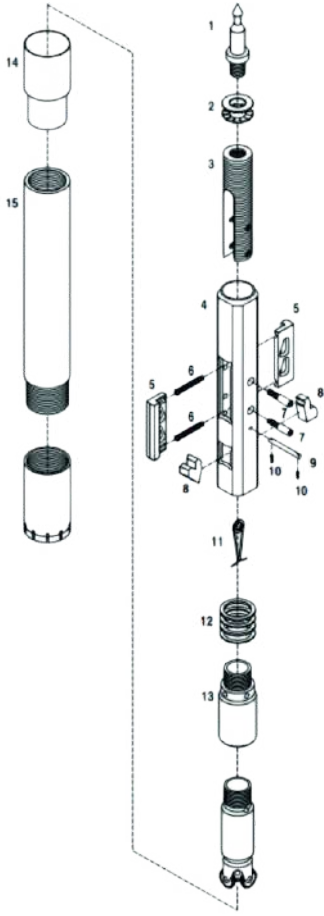




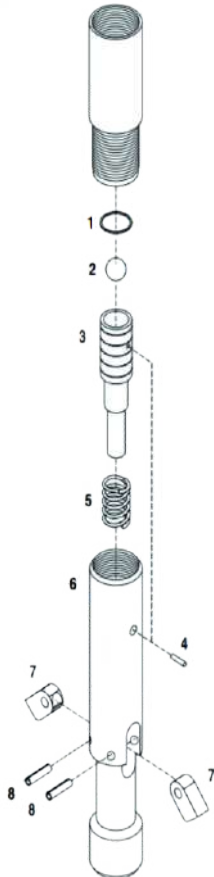
No	Part No	Description
1-5	G42913-1	Kompakt Çambaşı ve Altı
1	G42913	Çambaşı
2	G15141	Çambaşı Yayı
3	G42914	Çambaşı Yay Kovanı (Sustası)
4	G3540330	Çambaşı Altı
5	G42905	Çambaşı Pimi
6	G3540151	Dil Kapama Kovanı (Başlık Muhafazası)
7	G24524	Yaylı Pimi
8	G3541932	Cıvata
9	G104953	Pul
10	G3543619	Dil Yayı (Mandal Yayı)
11	G3540156	Üst Dil Gövdesi (Üst Mandal Gövdesi)
12	G3543796	Dil (Mandal)
13	G306216	Dil Bağlayıcı (Mandal Desteği)
14	G24305	Yaylı Pim
15	G3543797	Oturma Bileziği (İç Tüp Durdurucu Bilezik)
16	G3543947	Misket ucu dişi
17	G306131	Sıvı Tutma Burcu (Çelik)
17A	G3543378	Sıvı Tutma Burcu, Sert
18	G104966	Sıvı Tutma Yayı, Yumuşak
18A	G104971	Sıvı Tutma Yayı, Yumuşak, Orta
19	G3543388	Askı Cıvatası
20	G3540153	Susuz Sondaj Valf Kiti
21	G3541117	Valf Tutucu Cıvatası
22	G104957	Alt Dil (Mandal) Gövdesi
23	G3545206	Pul
24	G44574	Ayar (Sabitleme) Somunu
25	G3541058	Kafa Mili
26	G3540308	Kafa Lastiği
27	G3540300	Lastik Pulu
28	G3540299	Pul, Konik
29	G24528	Zarflı Rulman
30	G3540794	Mil Rulmanı
31	G17447	Gresörlük
32	G3540755	Baskı Yayı
33	G3544324	Pul
34	G103062	Yay Baskı Somunu
35A	G62374	Misket
35B	G3540745	Oturma Gösterge Fiberi
35C	G3540745	Misket Yuvası
35D	G100865	Yaylı Pim
35E	G3543804	İç Tüp Kepi

No	Parça No	Açıklama
	G3546895	Overshot Kilitli (Komple)
1	G25991	Delikli Cıvata
2	G25990	Cıvata Yatağı
3	G25986	Taşıma Rulmanı
4	G25985	Kilitli Somun
5	G44615	Pim
6	G17447	Gresörlük
7	G44444	Üst Gövde
8	G3540516	Overshot Mili
9	G3540515	Alt Gövde
10	G44524	Mil Somunu
11	G 3548178	Pul
12	G3544103	Kilitli Overshot Yay Yatağı
13	G3544105	Kilitli Overshot Yayı
14	G3546745	Kilitli Overshot Kilitleme Kovanı
15	G6951	Kilitli Overshot Kilitleme Kovan Yay
16	G3543772	Kilitli Overshot Misketi
17	G3546748	Kilitli Overshot Gövdesi
18	G3542027	Overshot Dil (Mandal) Yay
19	G3540529	Overshot Dili (Mandal)
20	G3540213	Dil (Mandal) Pimi
21	G24307	Pim
22	G3546747	Kilitleme Pimi
23	G3545073	Sabitleme Civatası
24	G3541072	Çevrim Burcu / Halkası
25	G15965	Kurtarıcı





No	Parça No	Açıklama
1-15	G3543991	PW (SWL) Boru Sürücü
1-14	G3543771	İç Grup
1	G93415	Çambaşı
2	G58040	Kilitleme Pulu
3	G58038	Kavrama Mili
4	G59435	Dil Gövdesi (Mandal Gövdesi)
5	G59438	Dil (Mandal)
6	G93420	Yay
7	G58035	Sabitlenme Pimi
8	G59436	Durdurma Dili (Mandalı)
9	G59437	Durdurma Dil Pimi (Mandal Pimi)
10	G44861	Kopilyalı Pim
11	G59082	Durdurucu Dil Yayı (Mandal Yayı)
12	G59440	Mesafe Ayar Yayı
13	G59441	Matkap Adaptörü
14	G59454	Tükleme Adaptörü
15	G3543990	Sürücü Borusu



No	Parça No	Açıklama
	G60879	PW Muhafaza / SWL Tij Kesici
1	G61460	İç Segman
2	G26157	Misket (Çelik)
3	G14528	Piston
4	G22834	Pim
5	G14531	Yay
6	G60880	Gövde
7	G62830	Kesici
8	G36216	Pim

Parça No	Açıklama	Parça No	Açıklama
NWL Tij Adaptörleri		G306253-HD	HWL-HD Tij Dışiden HWL-Q Tij Erkek
G104744-Q	NWL-Q Tij Dışiden NWL-HD Tij Erkek	G306254-HD	HWL-HD Tij Dışiden HWL-R Tij Erkek
G104745-Q	NWL-Q Tij Dışiden NWL-R Tij Erkek	G306255-HD	HWL-HD Tij Dışiden HWL-X Tij Erkek
G104746-Q	NWL-Q Tij Dışiden NWL-X Tij Erkek	G306253-X	HWL-X Tij Dışiden HWL-Q Tij Erkek
G104744-HD	NWL-HD Tij Dışiden NWL-Q Tij Erkek	G306254-X	HWL-X Tij Dışiden HWL-HD Tij Erkek
G104745-HD	NWL-HD Tij Dışiden NWL-R Tij Erkek	G306255-X	HWL-X Tij Dışiden HWL-R Tij Erkek
G104746-HD	NWL-HD Tij Dışiden NWL-X Tij Erkek	G306253-R	HWL-R Tij Dışiden HWL-Q Tij Erkek
G104744-X	NWL-X Tij Dışiden NWL-Q Tij Erkek	G306254-R	HWL-R Tij Dışiden HWL-HD Tij Erkek
G104745-X	NWL-X Tij Dışiden NWL-HD Tij Erkek	G306255-R	HWL-R Tij Dışiden HWL-X Tij Erkek
G104746-X	NWL-X Tij Dışiden NWL-R Tij Erkek	Su/Manevra Başlığı Adaptörleri	
G104744-R	NWL-R Tij Dışiden NWL-Q Tij Erkek	G31093-Q	AW Tij Erkekten HWL-Q Tij Erkek
G104745-R	NWL-R Tij Dışiden NWL-HD Tij Erkek	G31093-HD	AW Tij Erkekten HWL-HD Tij Erkek
G104746-R	NWL-R Tij Dışiden NWL-X Tij Erkek	G31093-X	AW Tij Erkekten HWL-X Tij Erkek
Su/Manevra Başlığı Adaptörleri		G31093-R	AW Tij Erkekten HWL-R Tij Erkek
G25617-Q	AW Tij Erkekten NWL-Q Tij Erkek	G44464-Q	BW Tij Erkekten HWL-Q Tij Erkek
G25617-HD	AW Tij Erkekten NWL-HD Tij Erkek	G44464-HD	BW Tij Erkekten HWL-HD Tij Erkek
G25617-X	AW Tij Erkekten NWL-X Tij Erkek	G44464-X	BW Tij Erkekten HWL-X Tij Erkek
G25617-R	AW Tij Erkekten NWL-R Tij Erkek	G44464-R	BW Tij Erkekten HWL-R Tij Erkek
G27559-Q	BW Tij Erkekten NWL-Q Tij Erkek	G27558-Q	HWL-Q Tij Dışiden HW Muhafaza Erkek
G27559-HD	BW Tij Erkekten NWL-HD Tij Erkek	G27558-HD	HWL-HD Tij Dışiden HW Muhafaza Erkek
G27559-X	BW Tij Erkekten NWL-X Tij Erkek	G27558-X	HWL-X Tij Dışiden HW Muhafaza Erkek
G27559-R	BW Tij Erkekten NWL-R Tij Erkek	G27558-R	HWL-R Tij Dışiden HW Muhafaza Erkek
G30040-Q	NWL-Q Tij Dışiden NW Muhafaza Erkek	G3542933-Q	NW Tij Erkekten HWL-Q Tij Erkek
G30040-HD	NWL-HD Tij Dışiden NW Muhafaza Erkek	G3542933-HD	NW Tij Erkekten HWL-HD Tij Erkek
G30040-X	NWL-X Tij Dışiden NW Muhafaza Erkek	G3542933-X	NW Tij Erkekten HWL-X Tij Erkek
G30040-R	NWL-R Tij Dışiden NW Muhafaza Erkek	G3542933-R	NW Tij Erkekten HWL-R Tij Erkek
Muhafaza Borusu Adaptörleri		Muhafaza Borusu Adaptörleri	
G30558-Q	NWL-Q Tij Dışiden BW Muhafaza Erkek	G30555-Q	HWL-Q Tij Dışiden NW Muhafaza Erkek
G30558-HD	NWL-HD Tij Dışiden BW Muhafaza Erkek	G30555-HD	HWL-HD Tij Dışiden NW Muhafaza Erkek
G30558-R	NWL-R Tij Dışiden BW Muhafaza Erkek	G30555-R	HWL-R Tij Dışiden NW Muhafaza Erkek
G30558-X	NWL-X Tij Dışiden BW Muhafaza Erkek	G30555-X	HWL-X Tij Dışiden NW Muhafaza Erkek
G30040-Q	NWL-Q Tij Dışiden NW Muhafaza Erkek	G27558-Q	HWL-Q Tij Dışiden HW Muhafaza Erkek
G30040-HD	NWL-HD Tij Dışiden NW Muhafaza Erkek	G27558-HD	HWL-HD Tij Dışiden HW Muhafaza Erkek
G30040-R	NWL-R Tij Dışiden NW Muhafaza Erkek	G27558-R	HWL-R Tij Dışiden HW Muhafaza Erkek
G30040-X	NWL-X Tij Dışiden NW Muhafaza Erkek	G27558-X	HWL-X Tij Dışiden HW Muhafaza Erkek
G30101-Q	NWL-Q Tij Dışiden HW Muhafaza Erkek	Tahlisiye & Adaptörleri	
G30101-HD	NWL-HD Tij Dışiden HW Muhafaza Erkek	G306079	HWL Tij Tahlisiye
G30101-R	NWL-R Tij Dışiden HW Muhafaza Erkek	G4011574	HWL Pilot Matkap
G30101-X	NWL-X Tij Dışiden HW Muhafaza Erkek	G3542968	HW Muhafaza Tahlisiye
Tahlisiye & Adaptörleri		G61734	HWL Wireline Tahlisiye
G306034	NWL Tij Tahlisiye	G25262-Q	HWL-Q Tij Dışiden NW Tij Erkek
G4011685	NWL Pilot Matkap	G25262-HD	HWL-HD Tij Dışiden NW Tij Erkek
G306066	NW Muhafaza Tahlisiye	G25262-X	HWL-X Tij Dışiden NW Tij Erkek
G61733	NWL Wireline Tahlisiye	G25262-R	HWL-R Tij Dışiden NW Tij Erkek
G24928-Q	NWL-Q Tij Dışiden BW Tij Erkek	PWL Muhafaza Borusu Adaptörleri	
G24928-HD	NWL-HD Tij Dışiden BW Tij Erkek	G35433992	PWL-Q Tij Dışiden PW Muhafaza Erkek
G24928-X	NWL-X Tij Dışiden BW Tij Erkek	Su/Manevra Başlığı Adaptörleri	
G24928-R	NWL-R Tij Dışiden BW Tij Erkek	G103008	BW Tij Erkekten PWL-Q Tij Erkek
G24931-Q	NWL-Q Tij Dışiden NW Tij Erkek	G3543992	NW Tij Erkekten PW-Q Tij Erkek
G24931-HD	NWL-HD Tij Dışiden NW Tij Erkek	Tahlisiye & Adaptörleri	
G24931-X	NWL-X Tij Dışiden NW Tij Erkek	G3542968	PWL Tij Tahlisiye
G24931-R	NWL-R Tij Dışiden NW Tij Erkek	G3543013	PW Muhafaza Tahlisiye
HWL Tij Adaptörleri		G3543319	PWL-Q Tij Dışiden NW Tij Erkek
G306253-Q	HWL-Q Tij Dışiden HWL-HD Tij Erkek		
G306254-Q	HWL-Q Tij Dışiden HWL-R Tij Erkek		
G306255-Q	HWL-Q Tij Dışiden HWL-X Tij Erkek		

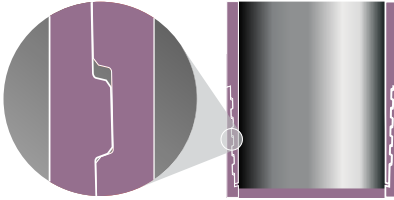
Tij & Muhafaza Boruları



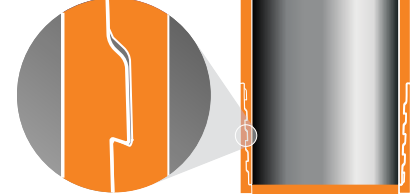
GEO SONDAJ MAKİNE; tijlerini ASTM A519 4130 standartına uygun soğuk çekilmiş borular kullanarak üretmektedir. Tijlerin esneme ve gerilme kuvvetlerinin artırılması için erkek ve dişi uçlarının 20 cm lik kısımlarına ısıtım işlemi uygulanmaktadır.

GEO SONDAJ MAKİNE; WL-Q, WL-HD, WL-R ve WL-X olmak üzere 4 farklı dişi tipinde üretim yapmaktadır. Kolay tanımlanması için tijlerin erkek uçlarına oyuklar açılmaktadır.

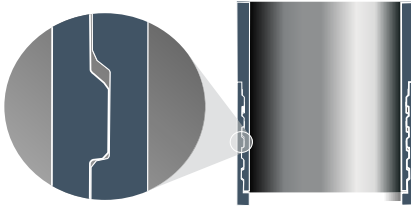
WL-Q DİŞ YAPISI



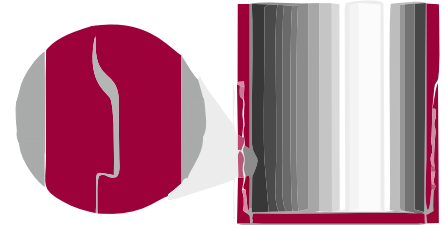
WL-R DİŞ YAPISI



WL-HD DİŞ YAPISI



WL-X DİŞ YAPISI



Wireline Tij Özellikleri

Parça No	Açıklama	Dış Çap	İç Çap	Ağırlık	Derinlik	Esneleme Kuv.	Gerilme Kuv.
G51587-Q	NWL-Q	69.90 mm	60.30 mm	7.8 kg/m	1500 m	650 MPa	790 MPa
G51587-HD	NWL-HD	69.90 mm	60.30 mm	7.8 kg/m	3000 m	650 MPa	790 MPa
G51587-R	NWL-R	69.90 mm	60.30 mm	7.8 kg/m	3000 m	650 MPa	790 MPa
G51587-X	NWL-X	69.90 mm	60.30 mm	7.8 kg/m	3350 m	650 Mpa	790 Mpa

Parça No	Açıklama	Dış Çap	İç Çap	Ağırlık	Derinlik	Esneleme Kuv.	Gerilme Kuv.
G51593-Q	HWL-Q	88.90 mm	77.80 mm	11.4 kg/m	1500 m	650 MPa	790 MPa
G51593-HD	HWL-HD	88.90 mm	77.80 mm	11.4 kg/m	2500 m	650 MPa	790 MPa
G51593-R	HWL-R	88.90 mm	77.80 mm	11.4 kg/m	2500 m	650 MPa	790 MPa
G51593-X	HWL-X	88.90 mm	77.80 mm	11.4 kg/m	3050 m	650 Mpa	790 Mpa

Parça No	Açıklama	Dış Çap	İç Çap	Ağırlık	Derinlik	Esneleme Kuv.	Gerilme Kuv.
G3541744-HD	PWL-HD	114.40 mm	101.40 mm	16.9 kg/m	1500 m	650 MPa	790 MPa

Muhafaza Borusu Özellikleri

Parça No	Açıklama	Dış Çap	İç Çap	Ağırlık	Dış Adımı	Dış Uzunluğu	Hacim
G66544	NW	88.90 mm	76.20 mm	12.8 kg/m	10.2	62.7 mm	455.7 l/100m
G101337	HW	114.30 mm	101.60 mm	17.4 kg/m	10.2	44.4 mm	810.8 l/100m
G3543977	PW	139.70 mm	127.00 mm	21.4 kg/m	10.2	44.4 mm	1266.6 l/100m

Parça No	Açıklama	Parça No	Açıklama
N Tijler		G51592-R	HWL-R Tij 1,50 m
G51586-Q	NWL-Q Tij 1,50 m	G51593-R	HWL-R Tij 3,00 m
G51587-Q	NWL-Q Tij 3,00 m	G51592-RT	HWL-RT Tij 1,50 m, Isıl İşlemli
G51586-QT	NWL-QT Tij 1,50 m, Isıl İşlemli	G51593-RT	HWL-RT Tij 3,00 m, Isıl İşlemli
G51587-QT	NWL-QT Tij 3,00 m, Isıl İşlemli	G51592-X	HWL-X Tij 1,50 m
G51586-HD	NWL-HD Tij 1,50 m	G51593-X	HWL-X Tij 3,00 m
G51587-HD	NWL-HD Tij 3,00 m	G51592-XT	HWL-XT Tij 1,50 m, Isıl İşlemli
G51586-HDT	NWL-HDT Tij 1,50 m, Isıl İşlemli	G51593-XT	HWL-XT Tij 3,00 m, Isıl İşlemli
G51587-HDT	NWL-HDT Tij 3,00 m, Isıl İşlemli	H Muhafaza Boruları	
G51586-R	NWL-R Tij 1,50 m	G101336	HW Muhafaza Borusu 1,50 m
G51587-R	NWL-R Tij 3,00 m	G101337	HW Muhafaza Borusu 3,00 m
G51586-RT	NWL-RT Tij 1,50 m, Isıl İşlemli	G101336-PWL	HW Muhafaza Borusu (PWL Tij) 1,50 m
G51587-RT	NWL-RT Tij 3,00 m, Isıl İşlemli	G101337-PWL	HW Muhafaza Borusu (PWL Tij) 3,00 m
G51586-X	NWL-X Tij 1,50 m	P Tijler	
G51587-X	NWL-X Tij 3,00 m	G3541743-HD	PWL-HD Tij 1,50 m
G51586-XT	NWL-XT Tij 1,50 m, Isıl İşlemli	G3541744 -HD	PWL-HD Tij 3,00 m
G51587-XT	NWL-XT Tij 3,00 m, Isıl İşlemli	G3541743-HDT	PWL-HDT Tij 1,50 m, Isıl İşlemli
N Muhafaza Boruları		G3541744-HDT	PWL-HDT Tij 3,00 m, Isıl İşlemli
G66543	NW Muhafaza Borusu, 1,50 m	P Muhafaza Boruları	
G66544	NW Muhafaza Borusu, 3,00 m	G3543976	PW Muhafaza Borusu 1,50 m
G66543-HWL	NW Muhafaza Borusu (HWL Tij) 1,50 m	G3543977	PW Muhafaza Borusu 3,00 m
G66544-HWL	NW Muhafaza Borusu (HWL Tij), 3,00 m	G3543976-HD	PHD Muhafaza Borusu 1,50 m
G66543-HND	NW Muhafaza Borusu (HND Tij) 1,50 m	G3543977-HD	PHD Muhafaza Borusu 3,00 m
G66544-HND	NW Muhafaza Borusu (HND Tij), 3,00 m	G3543978	SW Muhafaza Borusu 1,50 m
H Tijler		G3543979	SW Muhafaza Borusu 3,00 m
G51592-Q	HWL-Q Tij 1,50 m	G3543978-HD	SHD Muhafaza Borusu 1,50 m
G51593-Q	HWL-Q Tij 3,00 m	G3543979-HD	SHD Muhafaza Borusu 3,00 m
G51592-QT	HWL-QT Tij 1,50 m, Isıl İşlemli		
G51593-QT	HWL-QT Tij 3,00 m, Isıl İşlemli		
G51592-HD	HWL-HD Tij 1,50 m		
G51593-HD	HWL-HD Tij 3,00 m		
G51592-HDT	HWL-HDT Tij 1,50 m, Isıl İşlemli		
G51593-HDT	HWL-HDT Tij 3,00 m, Isıl İşlemli		

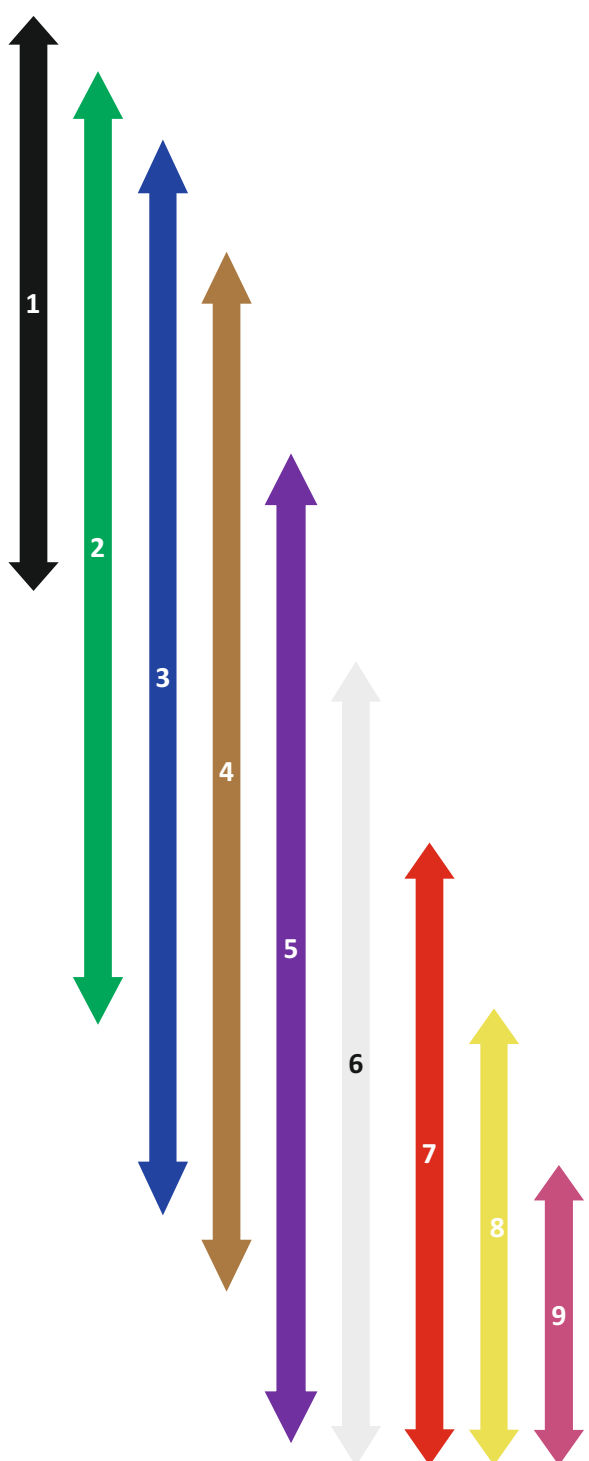


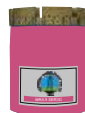
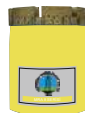
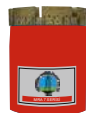
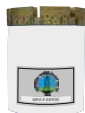
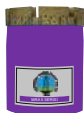
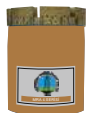
A series of horizontal dotted lines for writing notes.

Elmaslı Ürünler

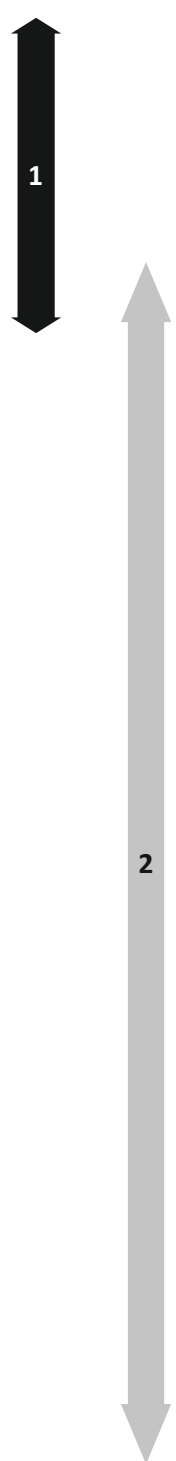


GEO MRA Serisi Matkap Seçim Tablosu

KAYAÇ Moh's Sertliği	FORMASYON ÖZELLİKLERİ	KAYAÇ TİPİ	MRA SERİSİ MATRİS	
			(Yüksek) ----- Kayaç Aşındırma Özelliği ----- (Düşük)	(Çatlaklı) ----- Kayaç Yapısı ----- (Sağlam)
1 - 4	Yumuşak, Orta sert Çok aşındırıcıdan az aşındırıcıya değişken, Çok kırılmalıklıktan az kırılmalığa değişken	Şeyl Kumtaşı Kireçtaşı		
5	Orta sert, Aşındırıcı, Orta kırılmalıklıkta	Kireçtaşı Dolomit Ayrılmış Granit Ayrılmış Gnays Serpantin Metaperidotit		
6	Orta sert, Kısmen aşındırıcı, Kısmen kırılmalık	Diyorit Gabro Peridotit Gnays Bazalt Andezit		
7	Orta sert - sert, Orta aşındırıcı, Az kırılmalık - sağlam	Metabazalt Amfibolit Metamorfize Diyorit Metamorfize Gabbro Diyabaz		
8	Sert, Az aşındırıcı, Sağlam	Kuvarşça zengin skarn Granit Pegmatit		
9	Çok sert, Çok az aşındırıcı, Çok sağlam	Metamorfize Granit Kuvarşça zengin gnays		
10	Çok sert, Aşındırıcı olmayan, İnce taneli - masif, Çok sağlam	Çört Jasperit Kuvarsit Yüksek derecede metamorfize volkanikler		



GEO AZT Serisi Portkron Seçim Tablosu

KAYAÇ Moh's Sertliği	FORMASYON ÖZELLİKLERİ	KAYAÇ TİPİ	AZT SERİSİ MATRİS (Az) ----- Aşındırma Özelliği ----- (Çok)
1 - 4	Yumuşak, Orta sert Çok aşındırıcıdan az aşındırıcıya değişken, Çok kırılmalıklıktan az kırılmalığa değişken	Şeyl Kumtaşı Kireçtaşı	
5	Orta sert, Aşındırıcı, Orta kırılmalıklıkta	Kireçtaşı Dolomit Ayrılmış Granit Ayrılmış Gnays Serpantin Metaperidotit	
6	Orta sert, Kısmen aşındırıcı, Kısmen kırılmalıklık	Diyorit Gabro Peridotit Gnays Bazalt Andezit	
7	Orta sert - sert, Orta aşındırıcı, Az kırılmalıklık - sağlam	Metabazalt Amfibolit Metamorfize Diyorit Metamorfize Gabbro Diyabaz	
8	Sert, Az aşındırıcı, Sağlam	Kuvarsça zengin skarn Granit Pegmatit	
9	Çok sert, Çok az aşındırıcı, Çok sağlam	Metamorfize Granit Kuvarsça zengin gnays	
10	Çok sert, Aşındırıcı olmayan, İnce taneli - masif, Çok sağlam	Çört Jasperit Kuvarsit Yüksek derecede metamorfize volkanikler	

Parça No	Açıklama	Parça No	Açıklama
N Çap Elmaslı Ürünler		P Çap Elmaslı Ürünler	
G3522860	NWL Portkron, Düz	G4101563-7	HWL Emprenye Matkap, MRA-7 KIRMIZI
G3522861	NWL Portkron, Kaynak Takviyeli	G4101563-7.T	HWL Emp. Matkap, MRA-7.T, KIRMIZI TURBO
G3522862	NWL Portkron, Emprenye Takviyeli	G4101563-8	HWL Emprenye Matkap, MRA-8, SARI
G3522863	NWL Portkron, Vidye Takviyeli	G4101563-9	HWL Emprenye Matkap, MRA-9, PEMBE
G49448-1	NWL Emprenye Matkap, MRA-1, SİYAH	G4101563-T.C	HWL Vidye Matkap
G49448-2	NWL Emprenye Matkap, MRA-2, YEŞİL	G4101796	HW Emprenye Çarık
G49448-3	NWL Emprenye Matkap, MRA-3, MAVİ	G4101795	HWL Emprenye Çarık
G49448-4	NWL Emprenye Matkap, MRA-4, KAHVERENGİ	G4101797	HW Vidye Çarık
G49448-5	NWL Emprenye Matkap, MRA-5, MOR	G4101798	HWL Vidye Çarık
G49448-6	NWL Emprenye Matkap, MRA-6, BEYAZ	G41015633-1	HWL3 Emprenye Matkap, MRA-1, SİYAH
G49448-7	NWL Emprenye Matkap, MRA-7, KIRMIZI	G41015633-2	HWL3 Emprenye Matkap, MRA-2, YEŞİL
G49448-7.T	NWL Emp. Matkap, MRA-7.T, KIRMIZI TURBO	G41015633-3	HWL3 Emprenye Matkap, MRA-3, MAVİ
G49448-8	NWL Emprenye Matkap, MRA-8, SARI	G41015633-4	HWL3 Emp. Matkap, MRA-4, KAHVERENGİ
G49448-9	NWL Emprenye Matkap, MRA-9, PEMBE	G41015633-5	HWL3 Emprenye Matkap, MRA-5, MOR
G49448-1.OS	NWL Emp. Matkap, MRA-1, SİYAH, GENİŞ ÇAP	G41015633-6	HWL3 Emprenye Matkap, MRA-6, BEYAZ
G49448-T.C	NWL Vidye Matkap	G41015633-7	HWL3 Emprenye Matkap, MRA-7, KIRMIZI
G4101793	NW Emprenye Çarık	G41015633-7.T	HWL3 Emp. Matkap, MRA-7.T, KIRMIZI TURBO
G4101794	NWL Emprenye Çarık	G41015633-8	HWL3 Emprenye Matkap, MRA-8, SARI
G4101795	NW Vidye Çarık	G41015633-9	HWL3 Emprenye Matkap, MRA-9, PEMBE
G4101796	NWL Vidye Çarık	G41015633-1.OS	HWL3 Emp. Mat., MRA-1, SİYAH, GENİŞ ÇAP
G494483-1	NWL3 Emprenye Matkap, MRA-1, SİYAH	G41015633-T.C	HWL3 Vidye Matkap
G494483-2	NWL3 Emprenye Matkap, MRA-2, YEŞİL	P Çap Elmaslı Ürünler	
G494483-3	NWL3 Emprenye Matkap, MRA-3, MAVİ	G3522870	PWL Portkron, Düz
G494483-4	NWL3 Emprenye Matkap, MRA-4, KAHVERENGİ	G3522871	PWL Portkron, Kaynak Takviyeli
G494483-5	NWL3 Emprenye Matkap, MRA-5, MOR	G3522872	PWL Portkron, Emprenye Takviyeli
G494483-6	NWL3 Emprenye Matkap, MRA-6, BEYAZ	G3522873	PWL Portkron, Vidye Takviyeli
G494483-7	NWL3 Emprenye Matkap, MRA-7, KIRMIZI	G4101564-1	PWL Emprenye Matkap, MRA-1, SİYAH
G494483-7.T	NWL3 Emp. Matkap, MRA-7.T, KIRMIZI TURBO	G4101564-2	PWL Emprenye Matkap, MRA-2, YEŞİL
G494483-8	NWL3 Emprenye Matkap, MRA-8, SARI	G4101564-3	PWL Emprenye Matkap, MRA-3, MAVİ
G494483-9	NWL3 Emprenye Matkap, MRA-9, PEMBE	G4101564-4	PWL Emprenye Matkap, MRA-4, KAHVERENGİ
G494483-1.OS	NWL3 Emp. Matkap, MRA-1, SİYAH, GENİŞ ÇAP	G4101564-5	PWL Emprenye Matkap, MRA-5, MOR
G3522866	NWL3 Vidye Matkap	G4101564-6	PWL Emprenye Matkap, MRA-6, BEYAZ
H Çap Elmaslı Ürünler		G4101564-7	PWL Emprenye Matkap, MRA-7, KIRMIZI
G3522865	HWL Portkron, Düz	G4101564-7.T	PWL Emp. Matkap, MRA-7.T, KIRMIZI TURBO
G3522866	HWL Portkron, Kaynak Takviyeli	G4101564-8	PWL Emprenye Matkap, MRA-8, SARI
G3522867	HWL Portkron, Emprenye Takviyeli	G4101564-9	PWL Emprenye Matkap, MRA-9, PEMBE
G3522868	HWL Portkron, Vidye Takviyeli	G4101564-T.C	PWL Vidye Matkap
G4101563-1	HWL Emprenye Matkap, MRA-1, SİYAH	G4101798	PW Emprenye Çarık
G4101563-2	HWL Emprenye Matkap, MRA-2, YEŞİL	G4101799	PWL Emprenye Çarık
G4101563-3	HWL Emprenye Matkap, MRA-3, MAVİ	G4101800	PW Vidye Çarık
G4101563-4	HWL Emprenye Matkap, MRA-4, KAHVERENGİ	G4101801	PWL Vidye Çarık
G4101563-5	HWL Emprenye Matkap, MRA-5, MOR	G3543989	PW Muhafaza Sürücü Emprenye Çarık
G4101563-6	HWL Emprenye Matkap, MRA-6, BEYAZ		

Parça No	Açıklama	Parça No	Açıklama
G41015643-1	PWL3 Emprenye Matkap, MRA-1, SİYAH	G41015643-7	PWL3 Emprenye Matkap, MRA-7, KIRMIZI
G41015643-2	PWL3 Emprenye Matkap, MRA-2, YEŞİL	G41015643-7.T	PWL3 Emp. Matkap, MRA-7.T, KIRMIZI TURBO
G41015643-3	PWL3 Emprenye Matkap, MRA-3, MAVİ	G41015643-8	PWL3 Emprenye Matkap, MRA-8, SARI
G41015643-4	PWL3 Emprenye Matkap, MRA-4, KAHVERENGİ	G41015643-9	PWL3 Emprenye Matkap, MRA-9, PEMBE
G41015643-5	PWL3 Emprenye Matkap, MRA-5, MOR	G4101563-1.OS	PWL3 Emp. Matkap, MRA-1, SİYAH, GENİŞ ÇAP
G41015643-6	PWL3 Emprenye Matkap, MRA-6, BEYAZ	G41015643-T.C	PWL3 Vidye Matkap

İdeal Aşınma Örnekleri



Yeni Matkap



İdeal Aşınma

Emprenye bir elmasın yüzeyindeki ideal yıpranma görece olarak düz bir matkap yüzeyi ve kenarları hafif yivlenmiş kenarlarla gözlenmektedir. Matkap keskinliği hala hissedilebilir, matrislerde ise elmasları tutan tepcikler görülür, matris tükendikçe elmaslar dökülür, matkap kalınlığı kabul edilebilir boyuttur.



Normal Aşınma

Emprenye bölgenin tamamı eşit bir şekilde tüketilmiştir, matkap kalınlığı kabul edilebilir boyuttur.

Düzensiz Aşınma Örnekleri



Konkav Ağız Aşınması

(İç Çapa Doğru Yuvarlaklaşma)
Bu durumun nedeni kullanılan devire göre yüksek delgi hızında ilerleme yapmaktır. Ayrıca karot üstünden veya başka bir malzeme üstünden tekrar delme işlemlerinde de görülür. Çözüm için devri yükseltin veya delgi hızını düşürün.



Konveks Ağız Aşınması

(Dış Çapa Doğru Yuvarlaklaşma)
Nedeni yetersiz sıvı akışıdır. Çözüm için pompa ve hortumları sızıntıya karşı kontrol edin ve pompa çıkış miktarını yükseltin.



Kalınlık Kaybı (İç Çap)

Nedenleri:
(A) Fazla besleme
(B) Kırıklı zemin
(C) Kuyuda kalan karot üzerinden delgi
(D) Yetersiz sondaj sıvısı
Çözümler:
(A) Delgi hızını düşürün.
(B) Zemin çimentolanması yapın ya da düşük seri matkap kullanın.
(C) Segman ve iç tüpü kontrol edin.
(D) İç tüp uzunluğunu kontrol edin.



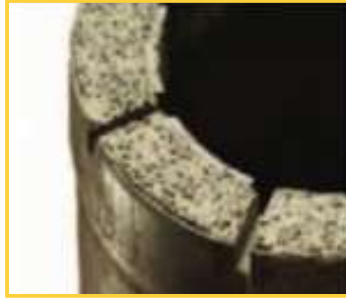
Kalınlık Kaybı (Dış Çap)

Nedenleri:

- (A) Sirkülasyonun olmaması
- (B) Matkabın düşük çapta bir kuyuya inilmesi
- (C) Titreşim

Çözümler:

- (A) Sirkülasyon akışı miktarını yükseltin.
- (B) Zırh kalınlığını olası incelmelere karşı kontrol edin.
- (C) Devri değiştirin.



Fazla Miktarda Elmas Açığa Çıkması

Eğer matris, elmaslar yıpranmasından çok daha hızlı biterse matkap yüzeyinde çok sayıda elmas açığa çıkar ve matkabın ömründe kısalma meydana gelir.

Nedeni:

Yüksek delgi hızı/yüksek besleme

Çözüm:

Devri yükseltin, düşük seri matkap kullanın ya da matkap yükünü düşürün.



Elmas Parlaması

Matkap keskin değildir, elmaslar matrisle karışmıştır ve her elması tutan tepelikler ortan kalkmıştır.

Çözüm:

Matkap yüzünü kumlayın yada elmasları tekrar açığa çıkarmak için önerilen yöntemleri uygulayın.

Eğer tekrar eden bir problemse yüksek seri matkap tercih edin.



Su Kanallarının Çatlaması

Nedenleri:

- (A) Aşırı matkap yükü; tij düşmesi ya da iç tüpün susuz kuyuya serbest düşmesi
- (B) Matkabın tij tutucu ya da boru anahtarlarıyla ezilmesi
- (C) Düşük çaplı kuyuya inmek için matkabın zorlanması (Bu durumda zırh da bitecektir.)

Çözüm:

Operasyonel prosedürleri iyileştirin.



Matkap Yanması

Nedenleri:

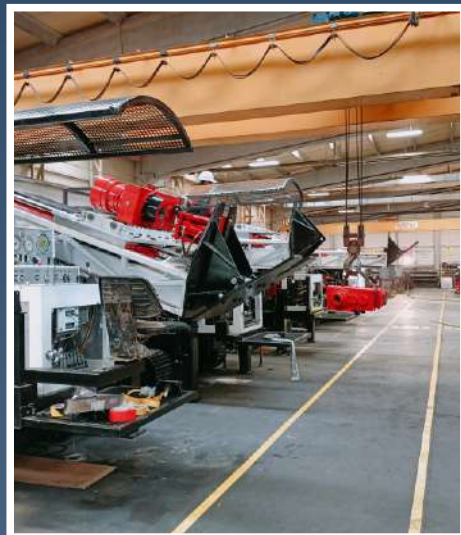
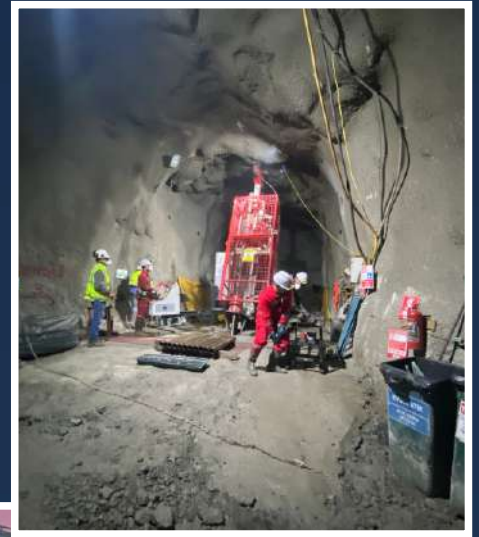
- (A) Sondaj sıvısı yetersizliği
- (B) Kullanılan elmasa aşırı miktarda yük binmesi

Çözüm:

Pompa ve hortumları sızıntıya karşı kontrol edin.

İç tüpü kontrol edin, sıvı akış miktarını düzenleyin.

A large area of the page is filled with a grid of small, light gray dots, intended for writing notes.



PROFESYONELLERİN TERCİHİ



Başkent Organize Sanayi Bölgesi 29. Cad No:1
Malıköy - Sincan 06909 Ankara / TÜRKİYE
Tel.: +90 312 354 85 76 Fax.: +90 312 385 62 15
www.geosondajmakine.com • info@geosondajmakine.com

